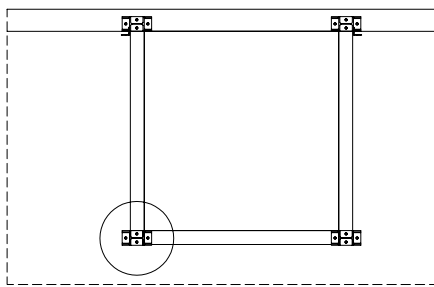
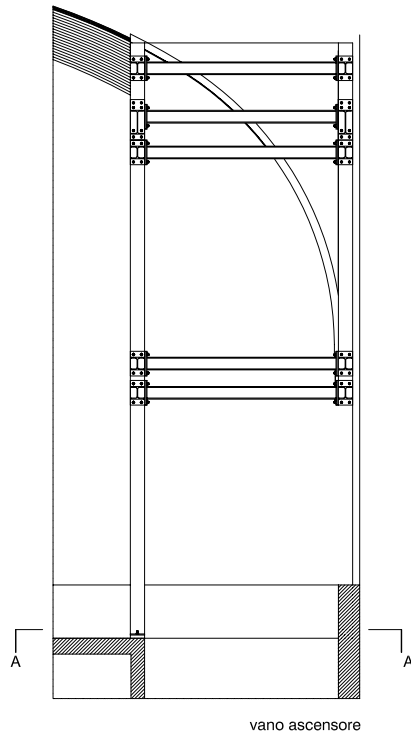


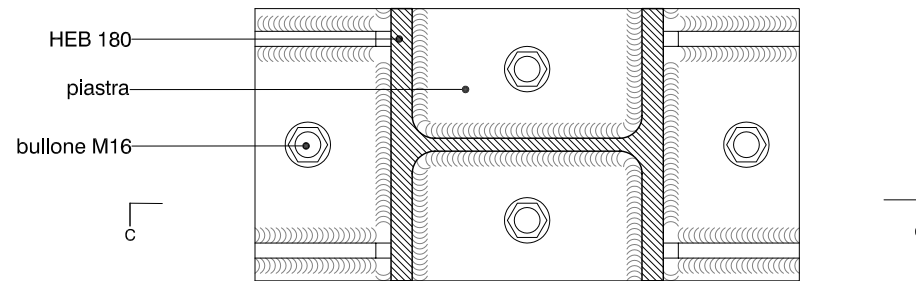
# ATTACCO A TERRA

Show-room Diesel - Londra, 2002 - progetto di Favero & Milan Ingegneria

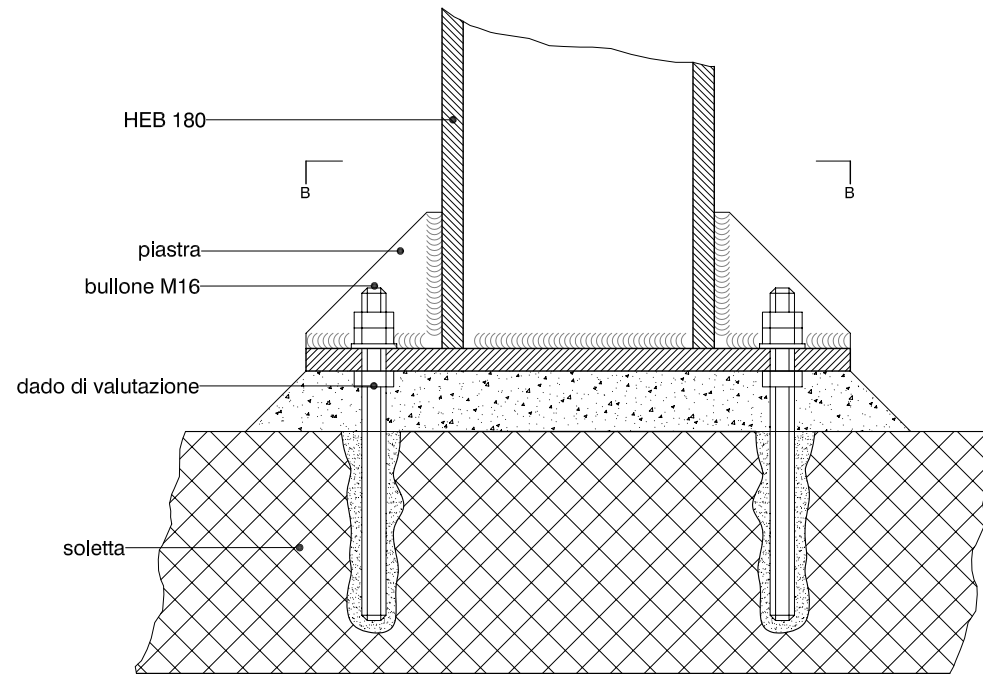
fonte: Favero & Milan Ingegneria



sezione A-A



sezione B-B



0 5 10 15 cm scala 1:5

sezione C-C