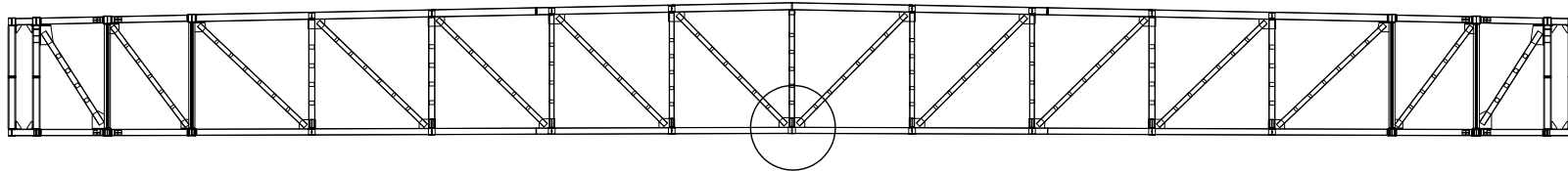


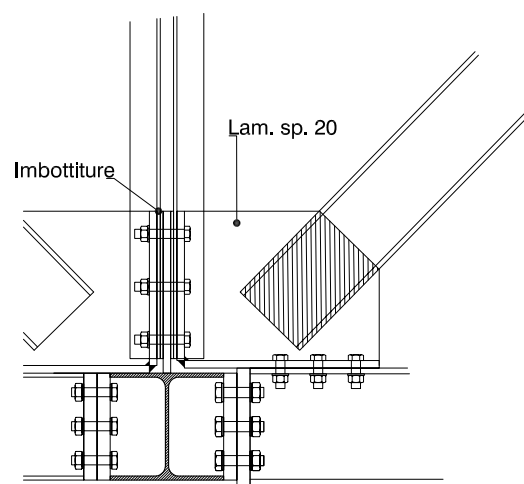
CAPRIATA: GIUNTO DI CONNESSIONE -4-

Palahockey - Torino, 2003 - arch. Arata Isozaki & Associates

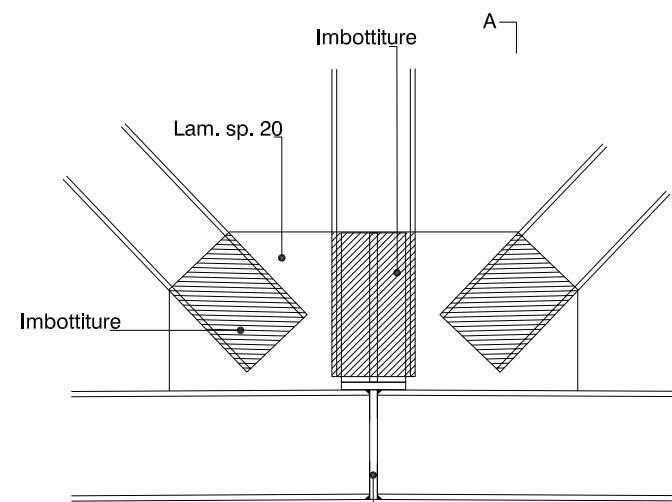
fonte: Favero & Milan Ingegneria



sezione trasversale



Sezione A-A



Piatto 290x300 Fe 510+Z15

0 20 40 60 cm scala 1:20