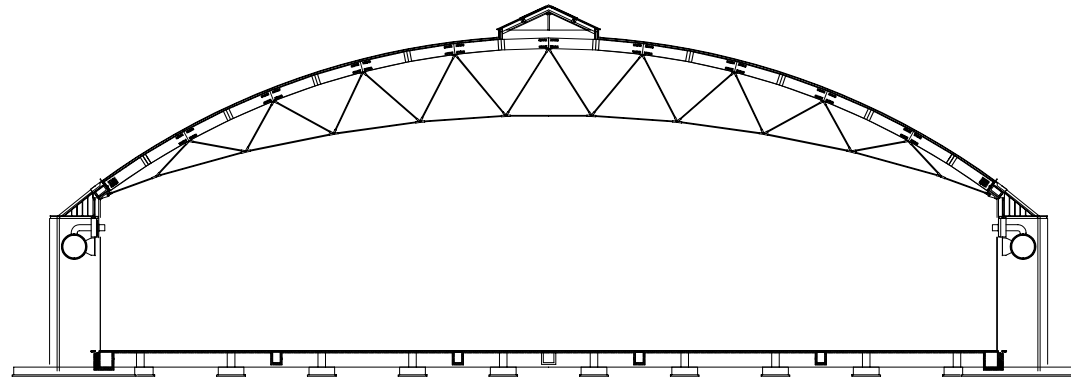
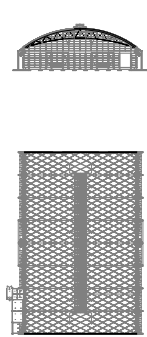


# ARCO

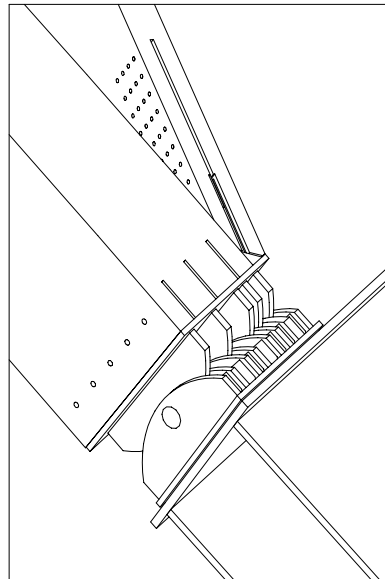
Fiera di Rimini - Rimini 2004 - arch.Volkwin Marg, gmp-Von Gerkan Marg und Partner

fonte: Favero & Milan Ingegneria

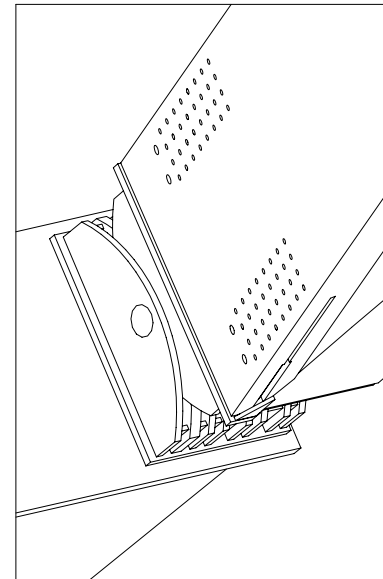


1:500 arco "tipo"

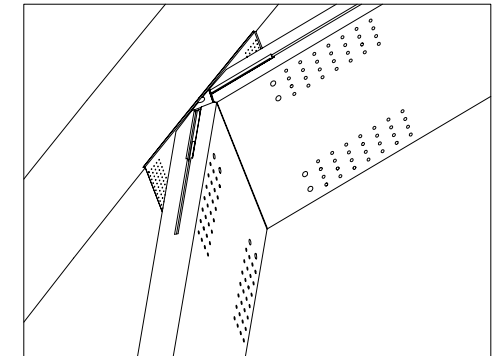
Il padiglione "tipo" prevede un arco in legno lamellare nelle due teste della volta a botte e una struttura romboidale interna, connessa all'arco con plastre a scomparsa.



vista assonometrica dall'esterno:  
attacco dell'arco alla terza



vista assonometrica dall'interno:  
attacco della trave lamellare e  
dell'arco alla cerniera



vista assonometrica :  
attacco delle due travi lamellari  
all'arco principale