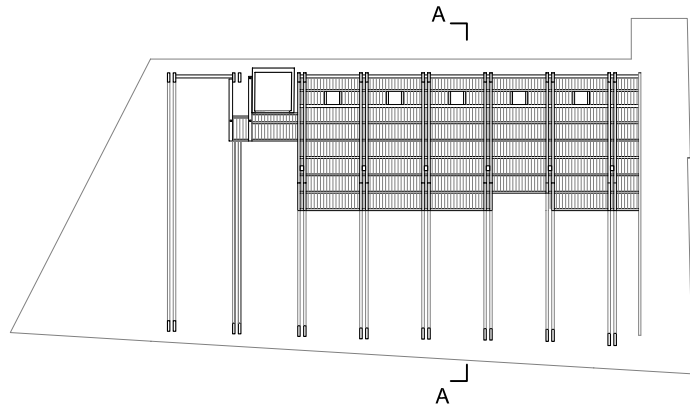


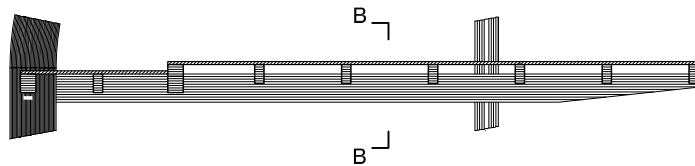
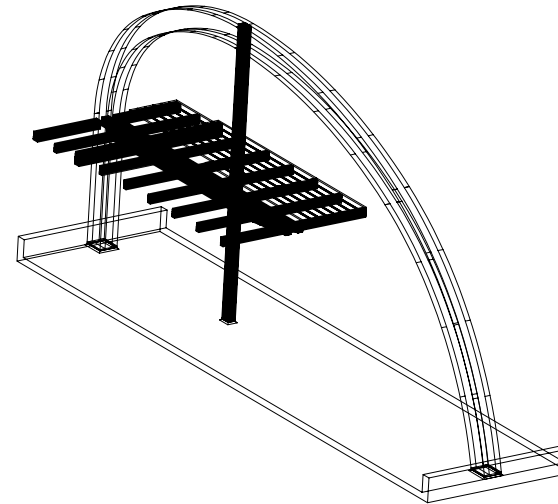
TRAVE SU DUE APPOGGI

Show-room Diesel - Londra, 2002 - progetto di Favero & Milan Ingegneria

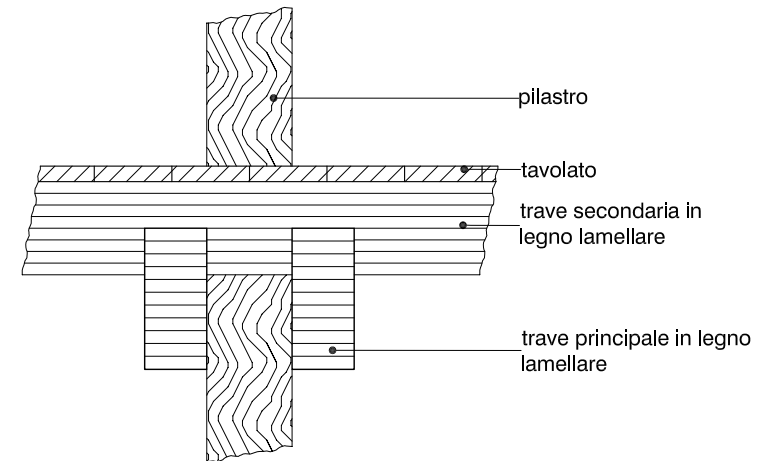
fonte: Favero & Milan Ingegneria



vista mezzanino



sezione A - A



0 20 40 60 cm scala 1:20 sezione B-B