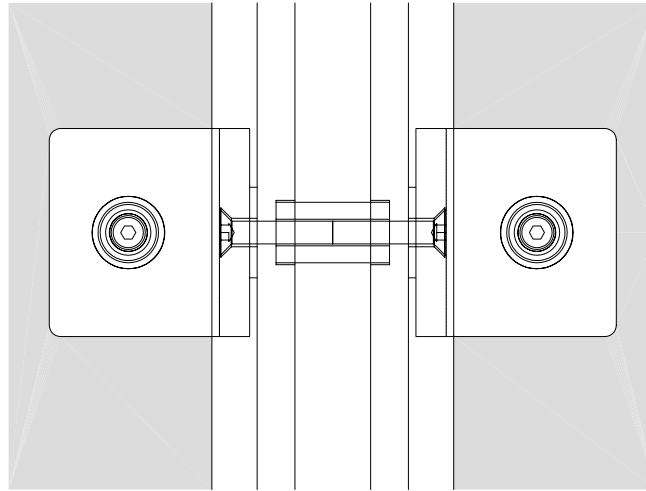
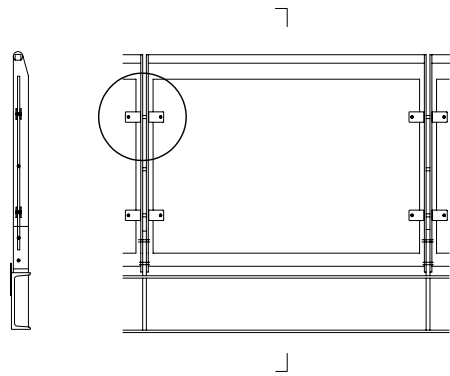


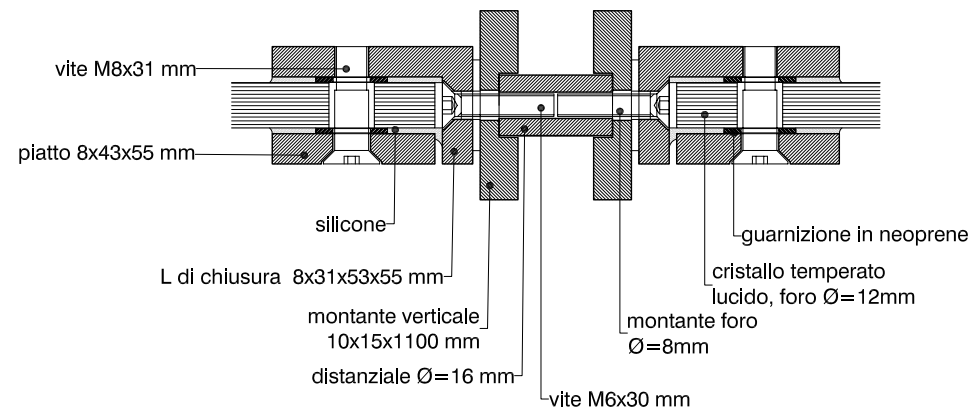
## PARAPETTO DELLA TERRAZZA - 2 -

Show-room Diesel - Londra, 2002 - progetto di Favero & Milan Ingegneria

fonte: Favero & Milan Ingegneria



prospetto



0 5 10 15 cm scala 1:5 sezione orizzontale