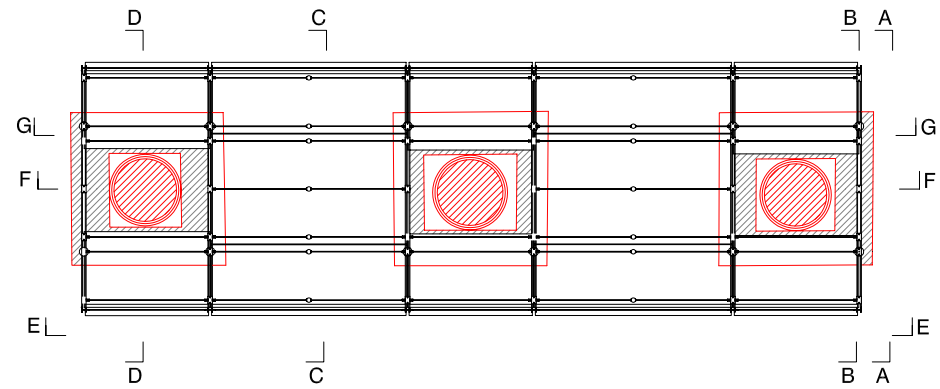


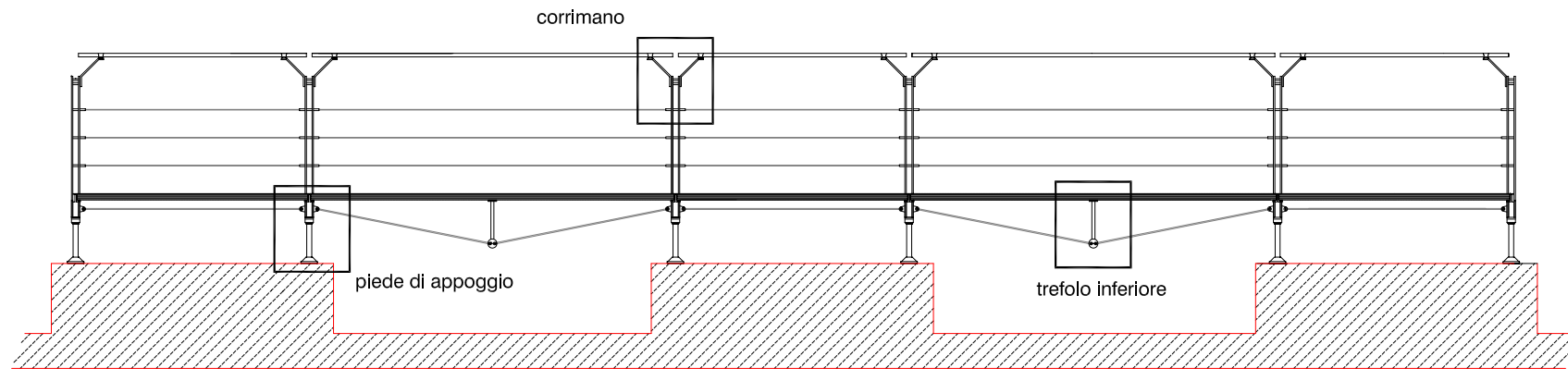
PASSERELLA: SEZIONE LONGITUDINALE G-G

Progetto di riuso della Basilica di Aquileia - Aquileia, 1998 - Arch. Ottavio Di Blasi

fonte: Favero & Milan Ingegneria



scala 1: 100 sezione a +500 mm



0 0.5 1 1.5 m scala 1: 50 sezione G-G