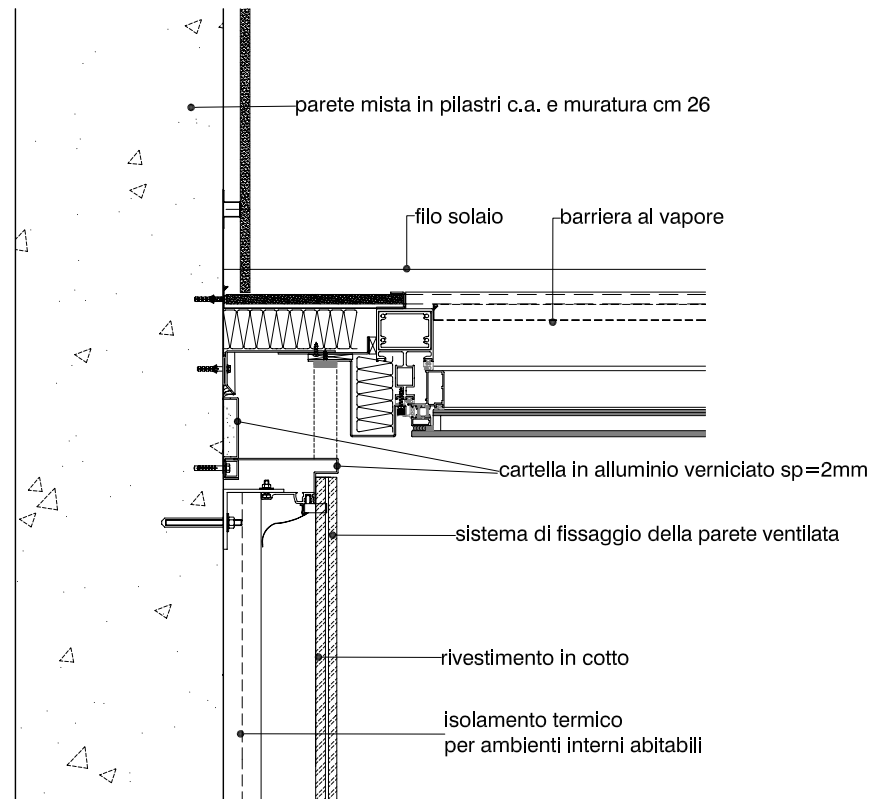
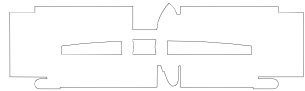
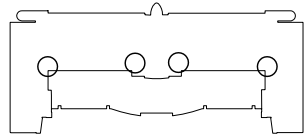


ANGOLO INTERNO: PARETE VENTILATA E FACCIATA VETRATA

Laguna Suite-Palace - Mestre, 2002 - Studio Dhk Architects

fonte: Favero & Milan Ingegneria



0 10 20 30 cm scala 1:10 sezione orizzontale