

Tende di facciata Griesser. Sigara®



LARGHEZZA

min. 400 / 600 / 650 mm, a seconda della versione
max. 3500 / 4000 mm, a seconda della versione

ALTEZZA

min. 230 / 350 / 400 / 520 mm, a seconda della versione
max. 3330 / 3500 / 3830 / 4000 mm, a seconda della versione

SUPERFICIE

max. 8 / 10 m², telo singolo, a seconda della versione
max. 10 / 12 / 18 / 24 m², impianti accoppiati, a seconda della versione

LA TECNICA NEL DETTAGLIO

- 1 Rullo d'avvolgimento
- 2 Box (copertura)
- 3 Apertura d'ispezione
- 4 Guida a cavetto, guida con tondino o guide di scorrimento
- 5 Tubo di caduta



Box (copertura) con guide di scorrimento



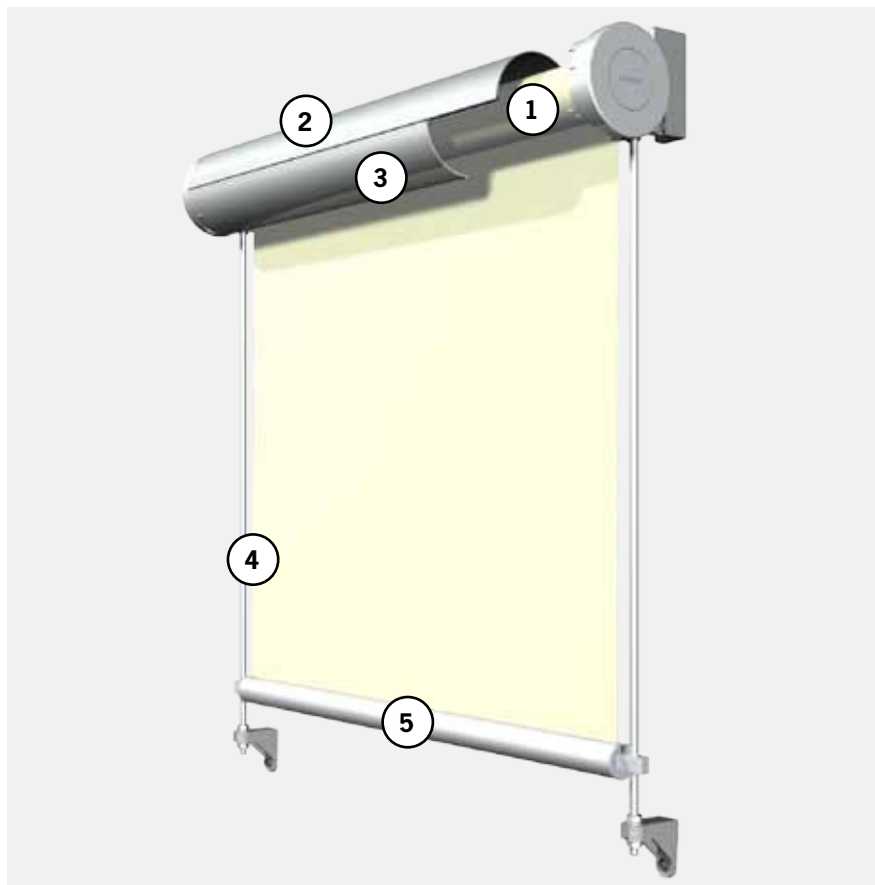
Squadretta di fissaggio



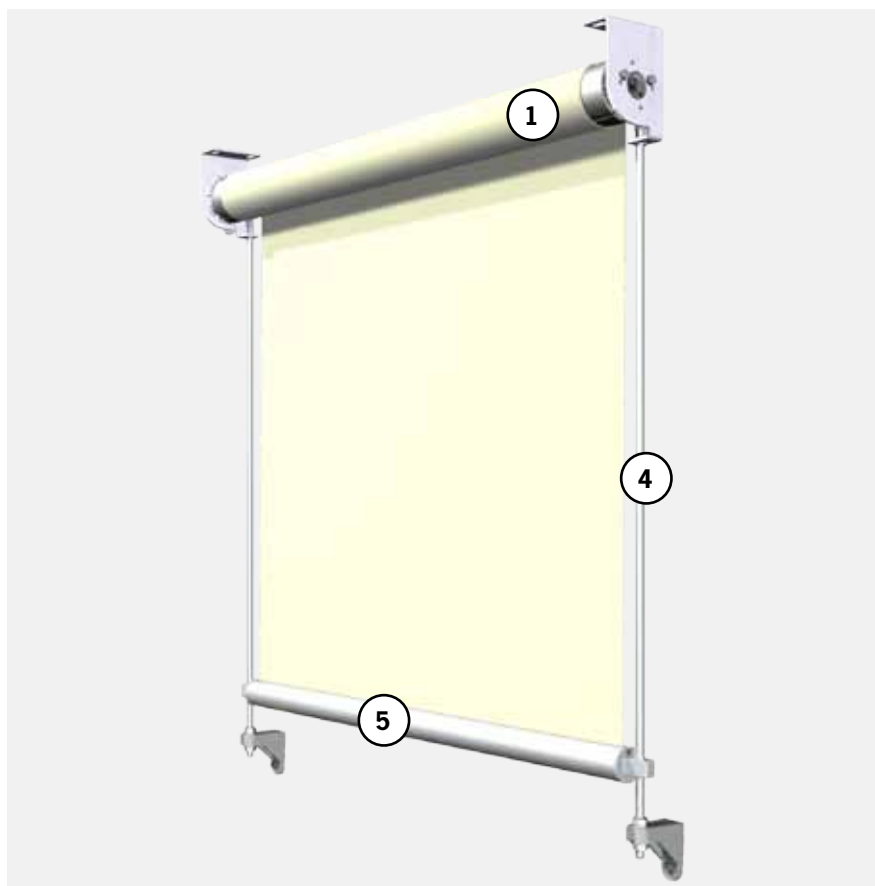
Protezione antivento da $b_k / h_1 > 1/3$

TENDE DI FACCIATA PER GRANDI SUPERFICI

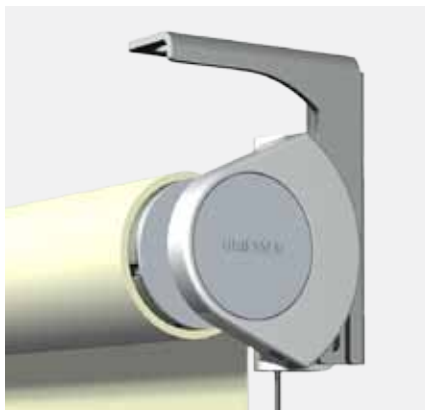
Sigara® Box con guida con tondino



Sigara® con guida con tondino



OPZIONI



Cuscinetto di design per montaggio all'insù e verso dietro

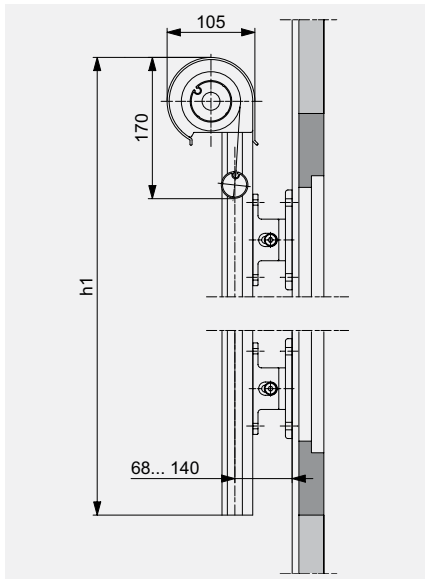
DIMENSIONI LIMITE SIGARA® BOX

Tipo della guida	Guida a cavetto o guida con tondino		Guide di scorrimento	
	Comando ad asta	Comando a motore	Comando ad asta	Comando a motore
Azionamento				
Telo singolo				
Larghezza min. (bk)	400	600	400	650
Larghezza max. (bk)	4000	4000	3500	3500
Altezza min. (h1)	400	400	520	520
Altezza max. (h1)	4000	4000	3500	3500
Superficie max.	10 m ²	10 m ²	8 m ²	8 m ²
Impianti accoppiati	max. 3 teli			
Larghezza max.	4000	8000	6000	8000
Superficie max.	10 m ²	24 m ²	12 m ²	18 m ²

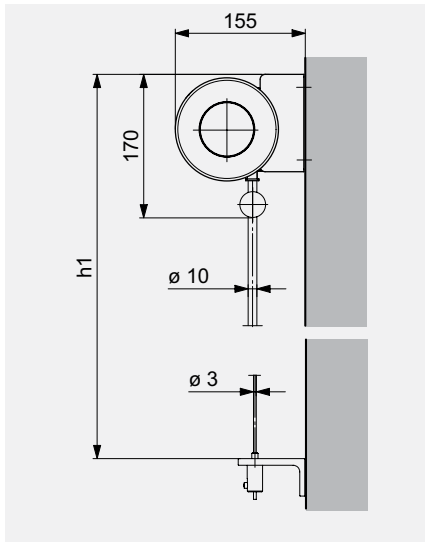
DIMENSIONI LIMITE SIGARA®

Tipo della guida	Guida a cavetto o guida con tondino		Guide di scorrimento	
	Comando ad asta	Comando a motore	Comando ad asta	comando a motore
Azionamento				
Telo singolo				
Larghezza min. (bk)	400	600	400	650
Larghezza max. (bk)	4000	4000	3500	3500
Altezza min. (h1)	230	230	350	350
Altezza max. (h1)	3830	3830	3330	3330
Superficie max.	10 m ²	10 m ²	8 m ²	8 m ²
Impianti accoppiati	max. 3 teli			
Larghezza max.	4000	8000	6000	8000
Superficie max.	10 m ²	24 m ²	12 m ²	18 m ²

Sezione verticale: esempio facciata

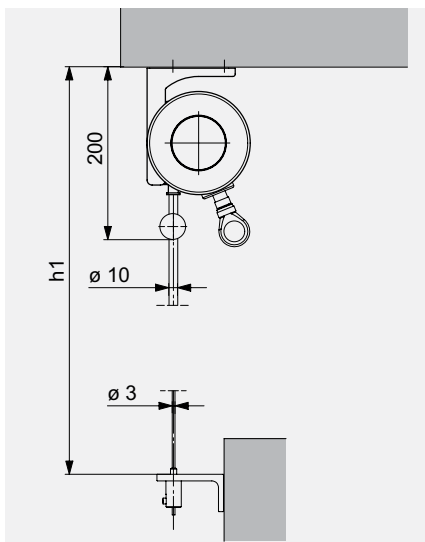


Guide di scorrimento



Guida a cavetto / guida con tondino

Sezione verticale: esempio sotto soffitto



Guida con tondino / guida a cavetto

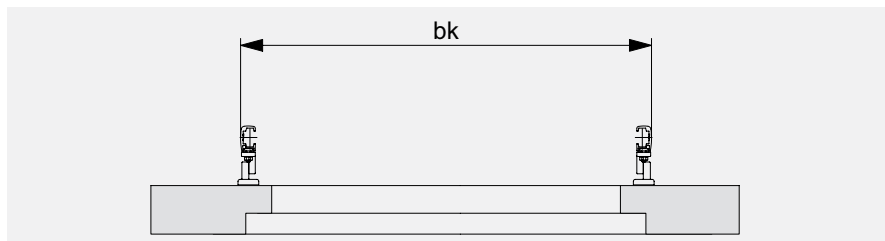
SISTEMA FACCIATA

Sigara® Box con guida con tondino

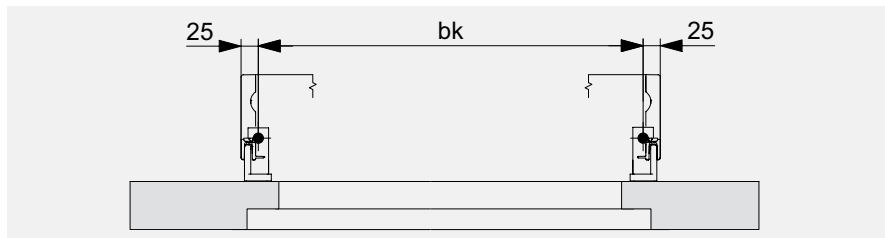


SEZIONE ORIZZONTALE

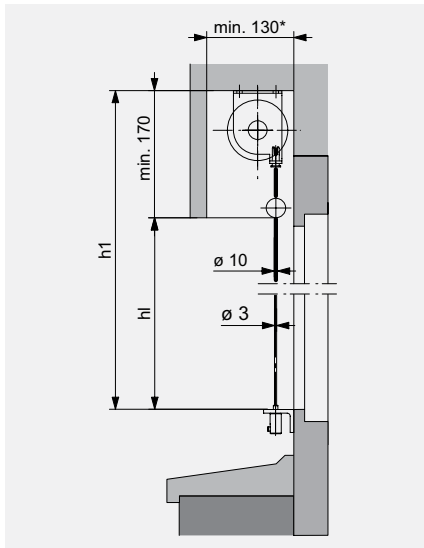
Guide di scorrimento



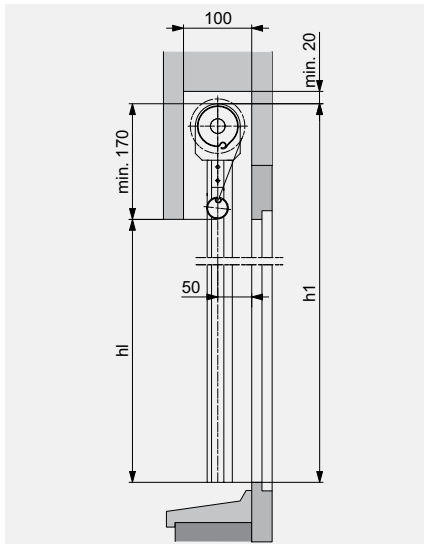
Guida a cavetto / guida con tondino



Sezione verticale: esempio veletta

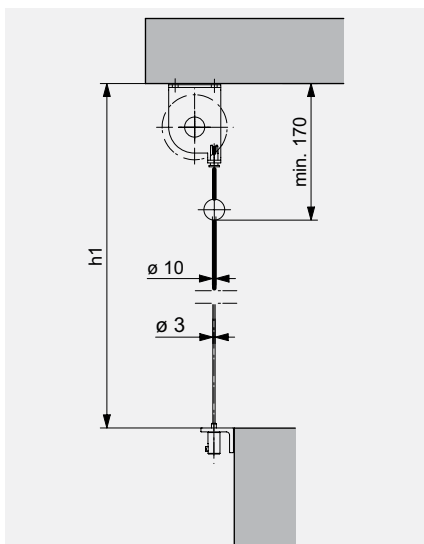


Guida a cavetto / guida con tondino
* Comando ad asta min. 150 mm



Guide di scorrimento

Sezione verticale: esempio sotto soffitto



Guida con tondino / guida a cavetto

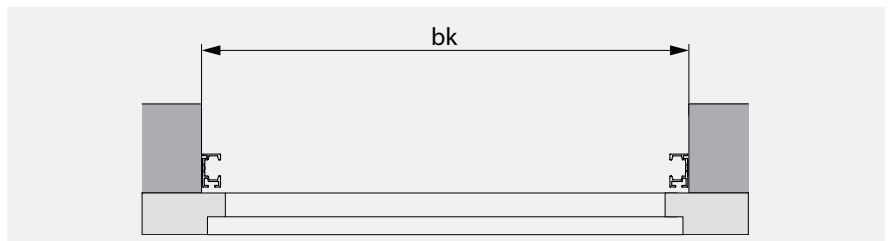
SISTEMA DI MONTAGGIO

Sigara® con guida con tondino

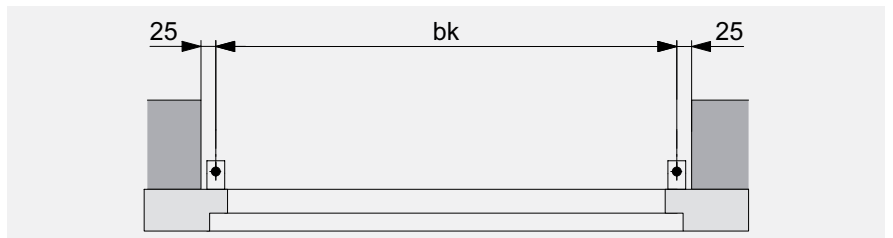


SEZIONE ORIZZONTALE

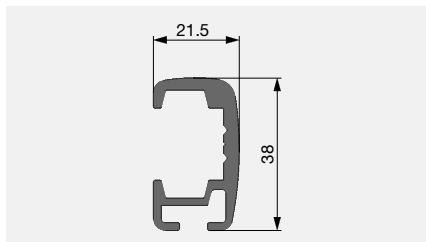
Guide di scorrimento



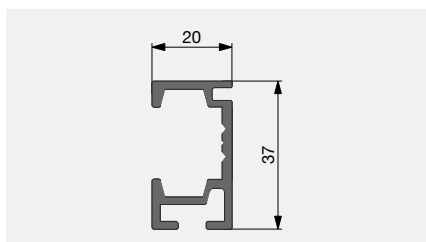
Guida a cavetto / guida con tondino



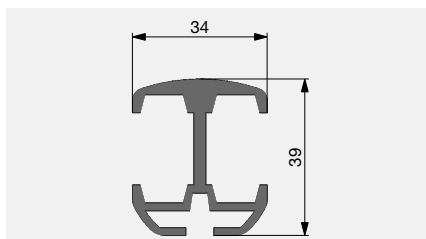
Guide di scorrimento



Profilo a C tondo



Profilo a C angolare



Guida doppia

OPZIONI

Cuscinetti di design

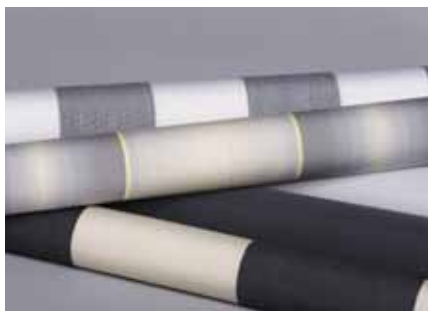
In molti casi le tende da sole per facciate possono essere fissate con cuscinetti standard. Ciò è particolarmente vero se i cuscinetti di fissaggio possono essere montati in maniera non visibile. Se i fissaggi sono visibili, sono disponibili cuscinetti di design di forma gradevole per il fissaggio del rullo.

Protezioni contro il vento

Le tende di stoffa sono molto sensibili all'azione del vento. Per garantire un'ombreggiatura sicura, stabile e silenziosa, è opportuno prevedere a partire da un rapporto altezza/larghezza di 3 a 1 o a partire da un'altezza di 3.000 mm una protezione contro il vento (opzionale) per l'assorbimento delle forze del vento. A seconda della situazione e del tipo di tenda sono disponibili semplici protezioni contro il vento, sostegni per il carico dovuto al vento o funi trasversali.

Nonostante queste misure le tende da sole per facciate non devono essere sottoposte a velocità del vento superiori a 28 km/h. In caso di tende da sole per facciate motorizzate è possibile garantire, con un dispositivo di controllo automatico del vento e un comando, che le tende non siano sottoposte ad un vento eccessivo.





Collection City



Collection Cromie



Collection Soltis

Serge Ferrari

SOLTIS

100%
recyclable



Collection Screen



UN INFINITO UNIVERSO DI TESSUTI

Tessuti acrilici

I disegni delle tende della collezione City sono adattati ai temi di colore del tempo attuale e sono suddivisi in 3 mondi di colore: New York, Sydney e Shanghai. Per ogni sapore esiste il telo della tenda adatto. Grazie alla più moderna nanotecnologia, tutti i tessuti sono resistenti allo sporco e all'acqua.

La collezione Cromie è la prima linea di tende dedicata all'architettura. Gli eleganti disegni si intonano perfettamente all'ambiente che circonda le facciate. La gamma cromatica è suddivisa in tre universi differenti: Urban Style per la città e le sue tonalità, Country Style per la vita di campagna e Sea Side per il mare.

Tessuti reticolati Soltis

La collezione Soltis propone un'ampia offerta di tonalità di colore con i tipi di tessuto Soltis 86, Soltis 92, Soltis 93, Soltis Blackout B92 e B702. Il tessuto reticolato conferisce agli interni una luminosità naturale e offre la protezione solare necessaria. La collezione Soltis Black out è impermeabile alla luce.

Tessuti reticolati Screen

I tessuti Screen sono disponibili in una vasta gamma di colori. Particolarmente attraenti sono gli straordinari disegni che conferiscono al materiale un tocco speciale. Grazie al tessuto reticolato Classic Satiné 5500, la stanza viene pervasa da una grande luminosità. Blackout Dual 13137 è impermeabile alla luce.

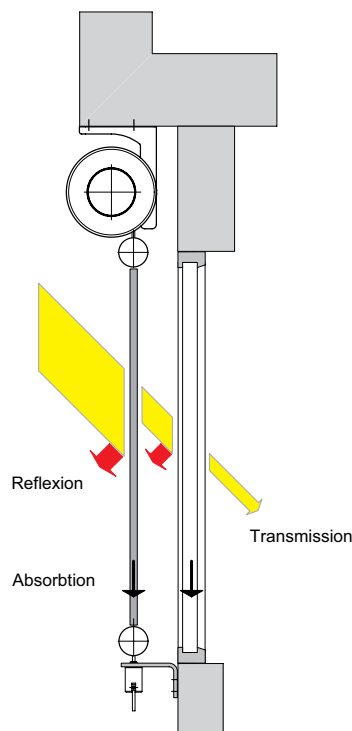
CONSIGLIO SUL MATERIALE PER FABBRICATI

Per motivi di protezione dal calore il valore g deve essere $\leq 10\%$

Per garantire la protezione dall'abbagliamento la trasparenza deve essere $\leq 5\%$.

La trasmissione della luce deve essere $\geq 5\%$ per avere uno sfruttamento ottimale della luce diurna.

Per ottenere la protezione termica migliore pensabile, va scelto un materiale che abbia la permeabilità al calore (Te) più bassa possibile, meglio con un colore scuro.





INDICAZIONI DI PROGRAMMAZIONE E DI SERVIZIO.

Per edifici e grattacieli fortemente esposti al vento la dimensione massima dovrà essere ridotta in funzione delle singole situazioni.

In caso di tempo ventoso gli impianti di protezione solare devono venir avvolti per tempo.

In presenza di pericolo di formazione di ghiaccio gli impianti non devono essere azionati.

Per l'esecuzione dei lavori di manutenzione deve essere assicurata l'accessibilità agli impianti.

Osservare i fogli d'istruzione VSR o le indicazioni contenute nella norma EN 13561 classi di vento.



Il vostro partner

DESCRIZIONE

Rullo d'avvolgimento

Rullo in acciaio zincato sendzimir, 60 o 70 mm, spessore parietale 1,0 mm con scanalatura per il fissaggio del telo.

Sigara® Box

Cassonetto e apertura d'ispezione in alluminio estruso.

Guida a cavetto / Guida con tondino

Cavetto in acciaio inossidabile \varnothing 3 mm. Con elemento di tensionamento del cavetto nella parte inferiore. Tondino in acciaio \varnothing 10 mm.

Guide di scorrimento

Sigara® Box: guide in alluminio estruso, profilo a C tondo 21,5 x 38 mm oppure profilo tondo 34 x 39 mm (guida doppia). Le guide sono montate con distanziali.

Sigara®: guide di scorrimento in alluminio estruso, profilo a C angolare 20 x 37 mm. Le guide sono montate direttamente nella spalletta.

Tubo di caduta

Tubo di caduta in alluminio estruso. Tubo di caduta ulteriormente appesantito a seconda delle misure. A partire da 3000 mm di altezza deve essere prevista una struttura contro le sollecitazioni del vento per assorbire le forze del vento (con supplemento di prezzo).

Azionamento

Le tende da sole per facciate sono dotate di motori da 230 V / 50 Hz o di aste snodate (Sigara®) o aste monofalda (Sigara® Box).

COLORI

Base

Parti in alluminio anodizzate estruso incolore, parti fuse grezze e sabbiare (distanziale termolaccato RAL 9006), parti in acciaio zincate.

GriColors

Nell'assortimento GriColors troverete nelle quattro collezioni Vetro & Pietre, Sole & Fuoco, Acqua & Muschio e Terra & Legno 100 tonalità – dal bianco fresco al rosso solare, dal blu naturale fino al marrone terra.

COLLEZIONE TELI

Collections

Tessuti acrilici, poliestere con PVC nonché fibre di vetro con PVC della collezione attuale.

Confezione

Il telo può contenere, a seconda della confezione, cuciture orizzontali o verticali in base al tessuto.

Con riserva di eventuali modifiche