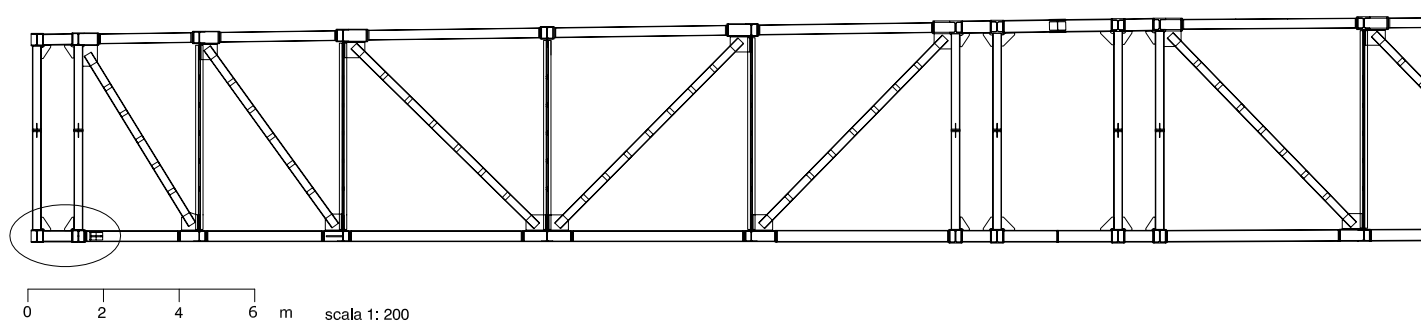


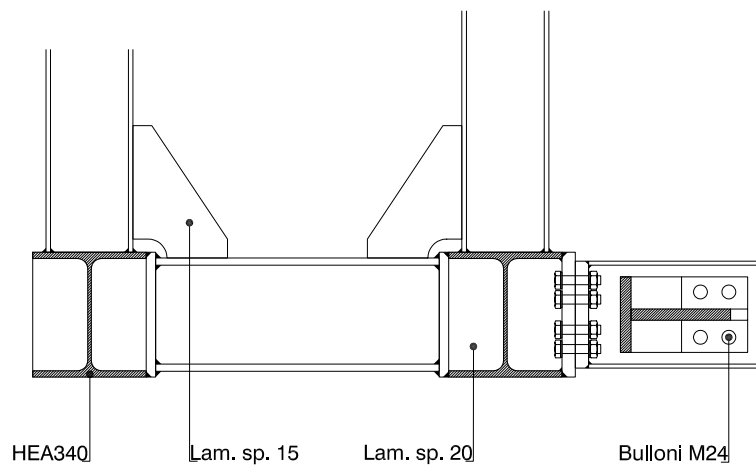
# CAPRIATA: CONNESSIONE DI TESTA INFERIORE

Palahockey - Torino, 2003 - arch. Arata Isozaki & Associates

fonte: Favero & Milan Ingegneria



Il dettaglio costruttivo mostra la connessione dei tiranti della catena inferiore sulla testa della trave reticolare.



Sezione trasversale

0 20 40 60 cm scala 1:20

