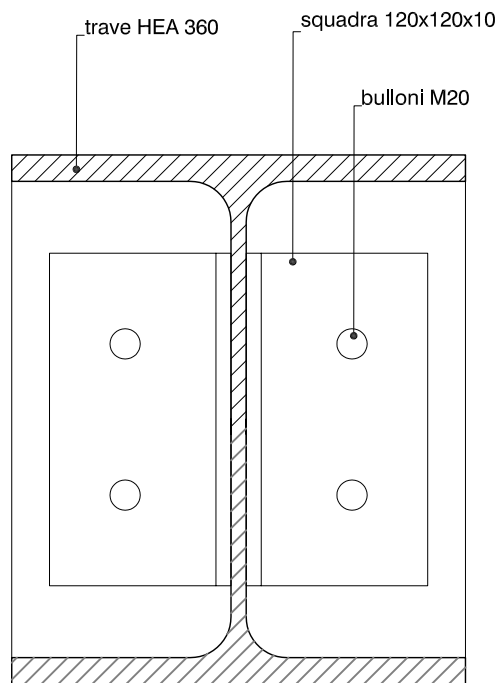
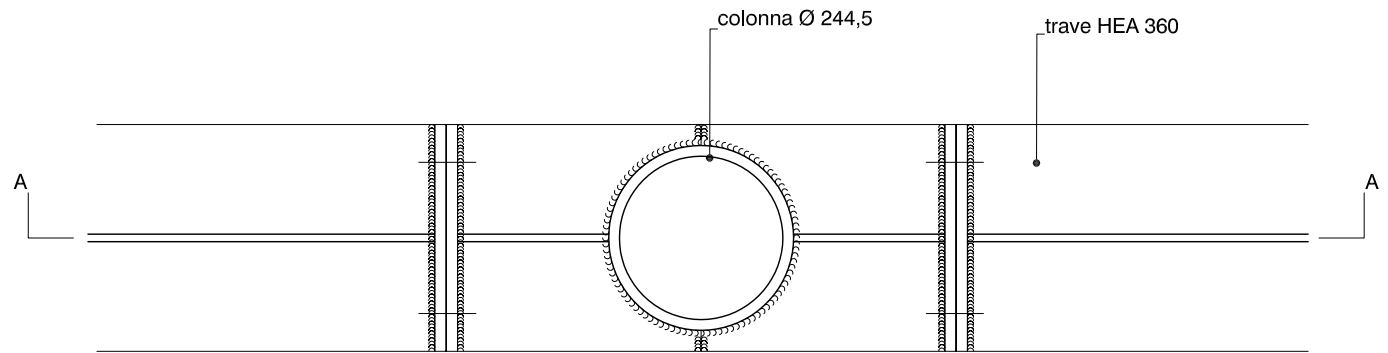
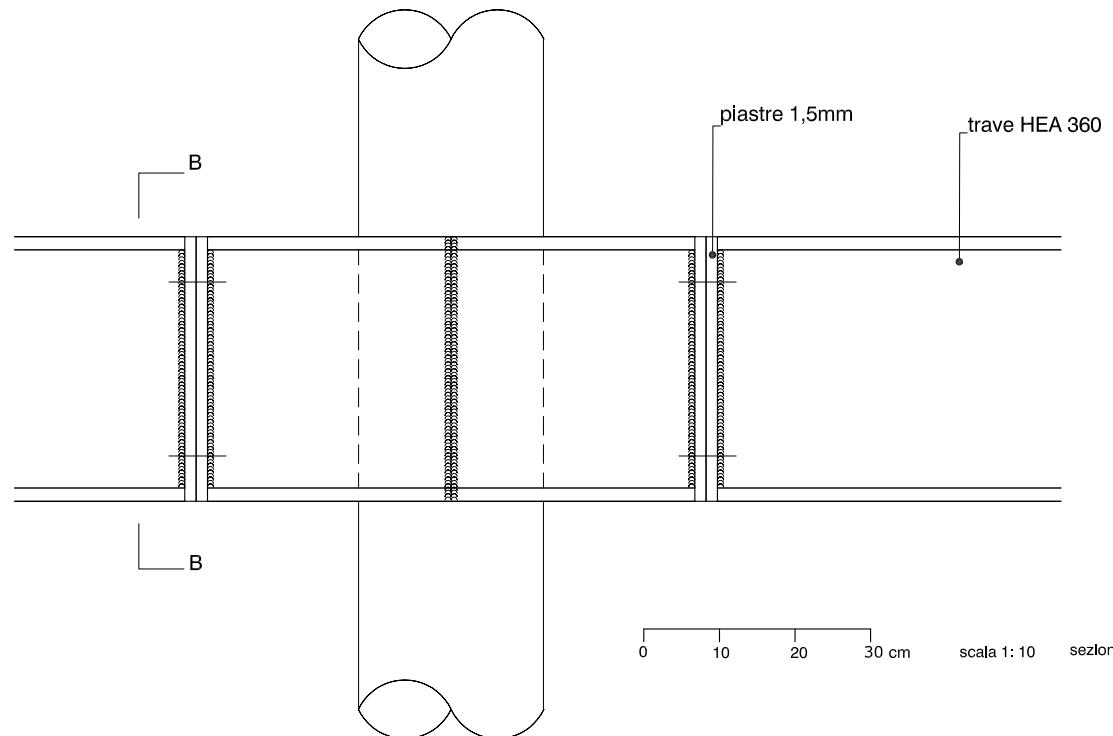


CONNESSIONE TRAVE - COLONNA

fonte: Favero & Milan Ingegneria



dettaglio attacco HEA360
sezione B - B
scala 1:5



0 10 20 30 cm
scala 1: 10
sezione A - A