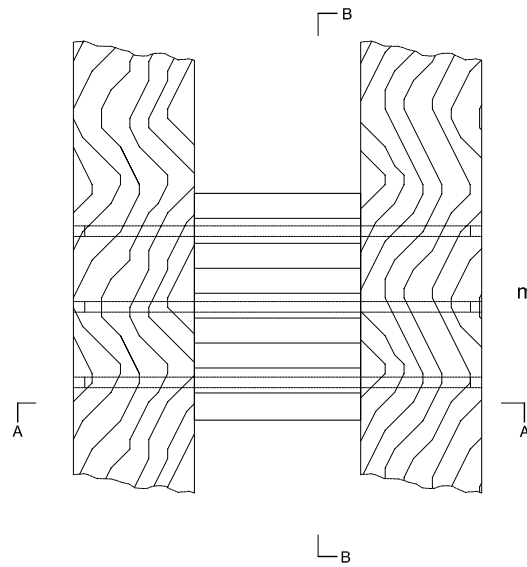
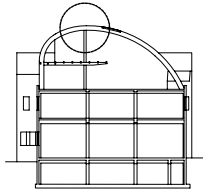


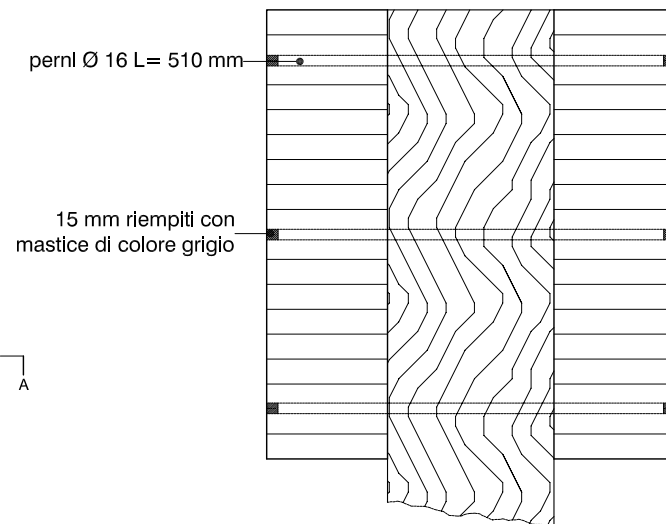
CONNESSIONE ARCO - PILASTRO

Show-room Diesel - Londra, 2002 - progetto di Favero & Milan Ingegneria

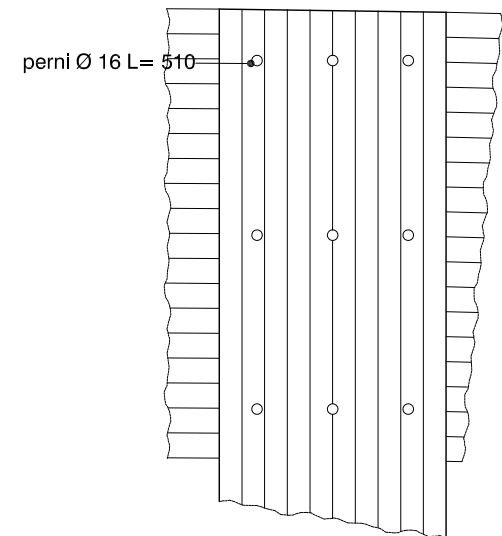
fonte: Favero & Milan Ingegneria



pianta



sezione A-A



sezione B-B

0 10 20 30 cm scala 1: 10