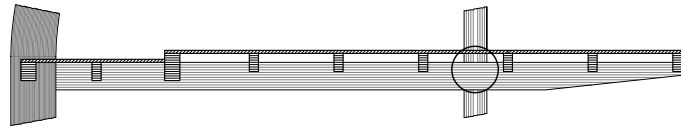


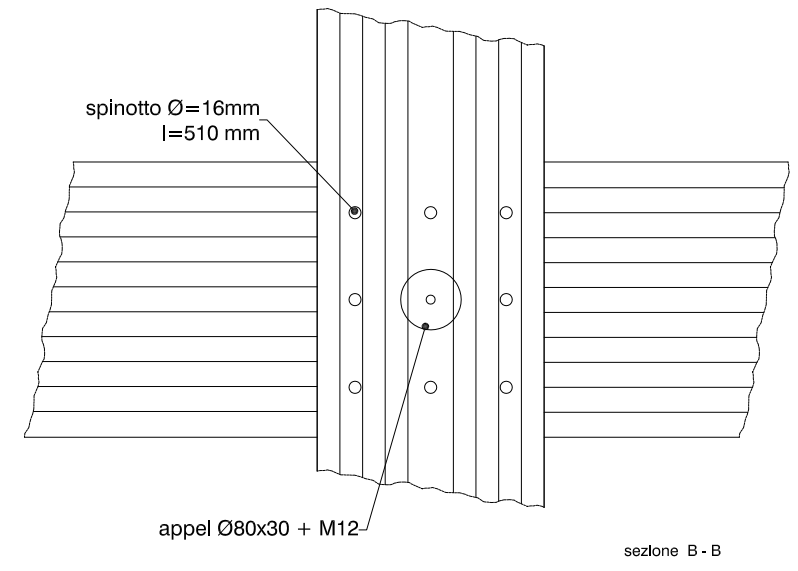
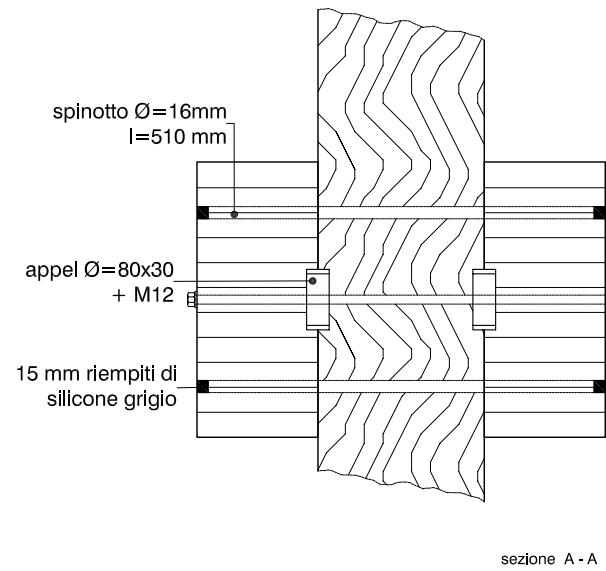
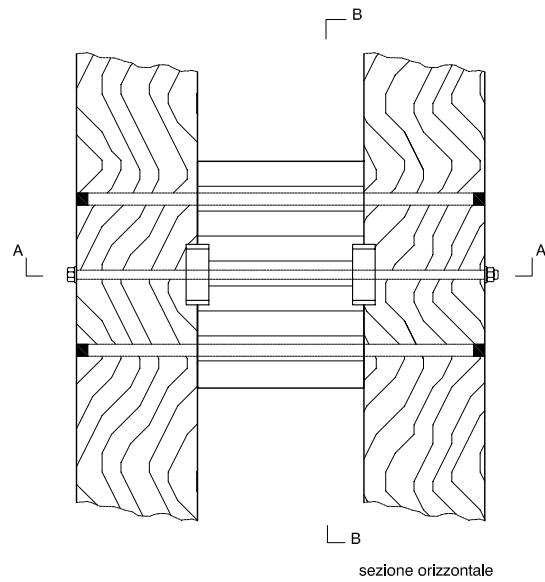
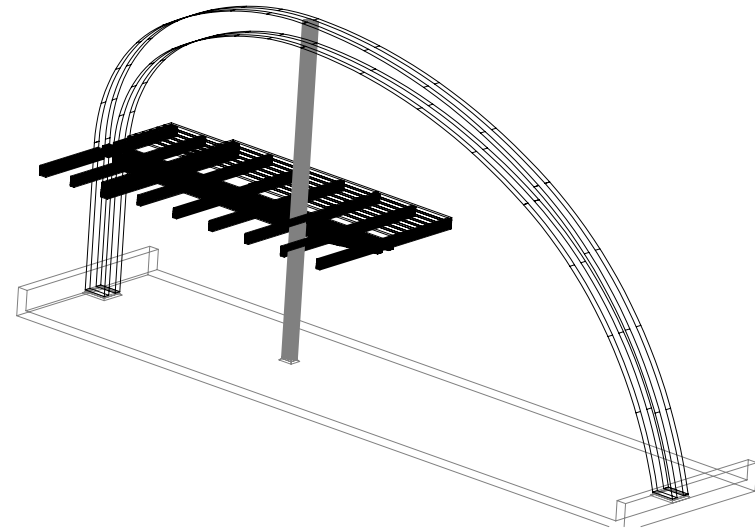
PUNTONI IN ACCIAIO

Show-room Diesel - Londra, 2002 - progetto di Favero & Milan Ingegneria

fonte: Favero & Milan Ingegneria



sezione del mezzanino



0 10 20 30 cm scala 1:10