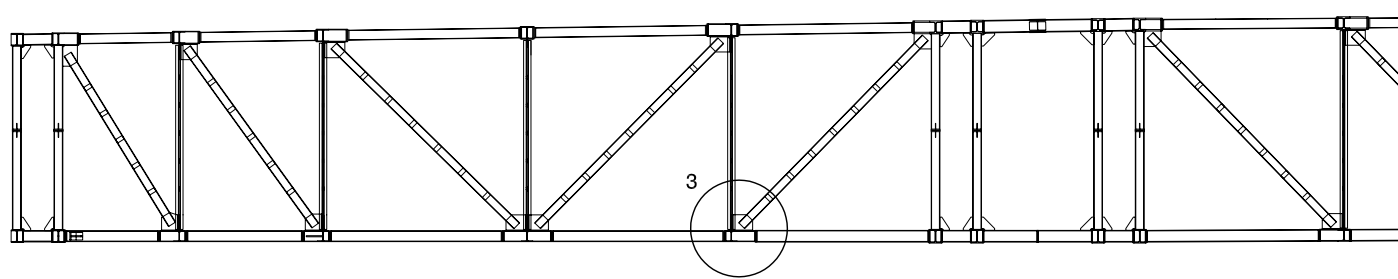


CAPRIATA: GIUNTO DI CONNESSIONE -3-

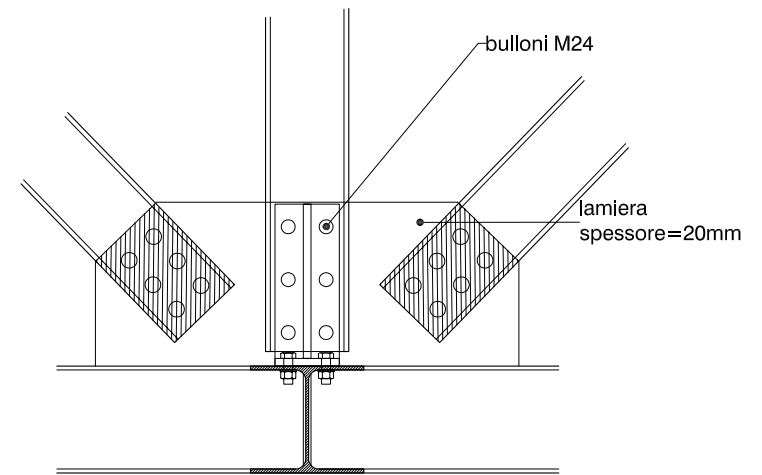
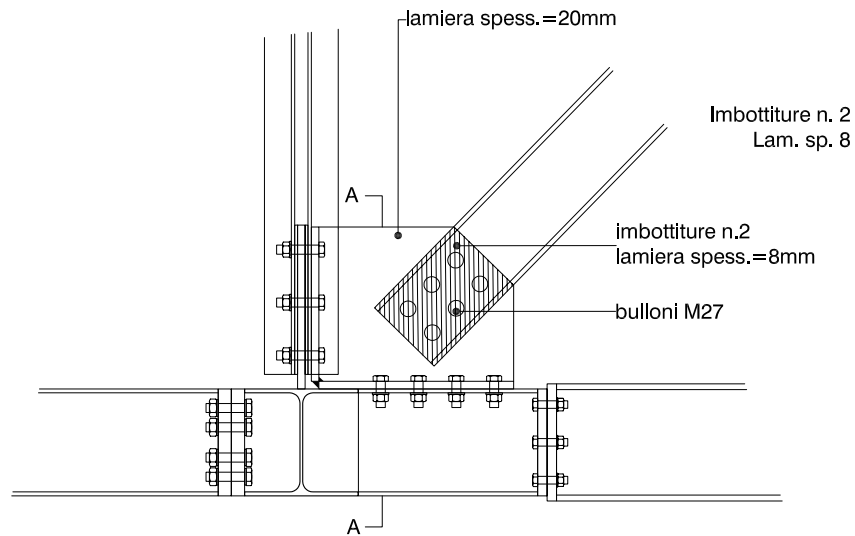
Palahockey - Torino, 2003 - arch. Arata Isozaki & Associates

fonte: Favero & Milan Ingegneria



Particolare costruttivo della connessione tramite imbullonamento e saldatura di un tirante alla catena inferiore della trave reticolare.

0 2 4 6 m scala 1: 200



0 20 40 60 cm scala 1: 20

Sezione A-A