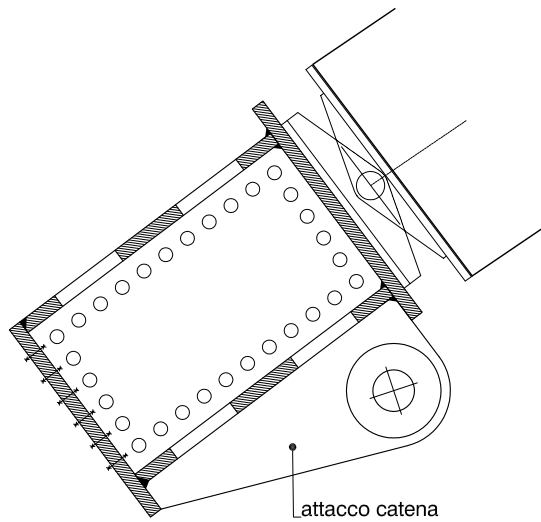
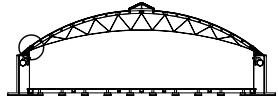


CONNESSIONE TRAVI ALLA TERZERA

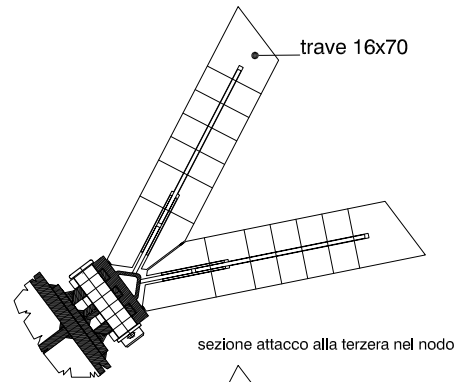
Fiera di Rimini - Rimini 2004 - arch.Volkwin Marg, gmp-Von Gerkan Marg und Partner

fonte: Favero & Milan Ingegneria



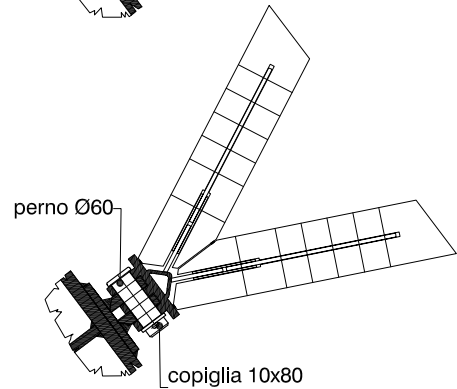
terzera metallica

attacco catena



trave 16x70

sezione attacco alla terza nel nodo

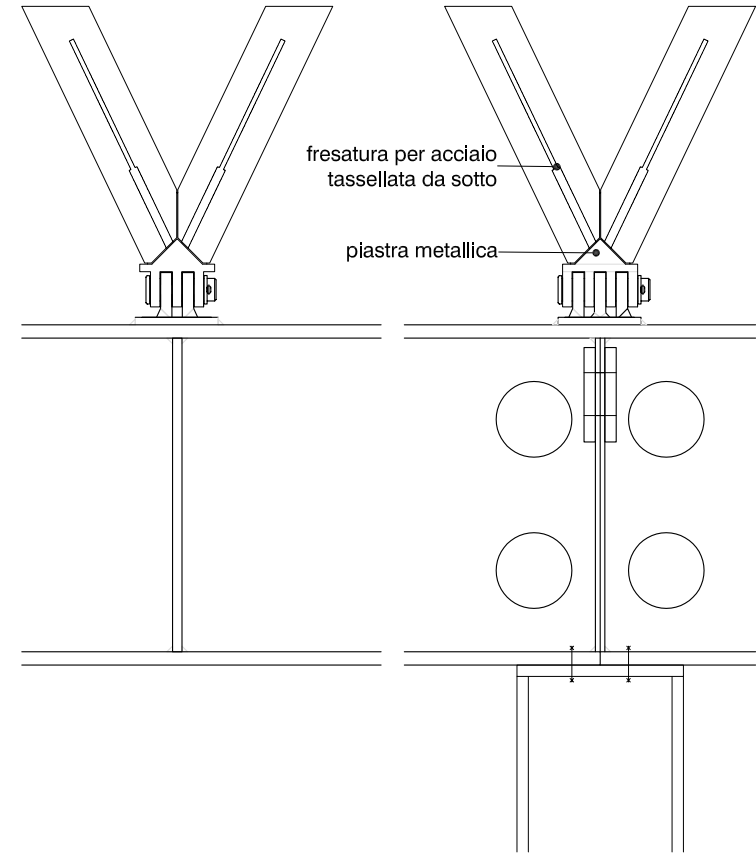


perno Ø60

copiglia 10x80

sezione attacco alla terza intermedio

0 20 40 60 cm scala 1:20



fresatura per acciaio tassellata da sotto

piastra metallica

prospetto attacco alla terza