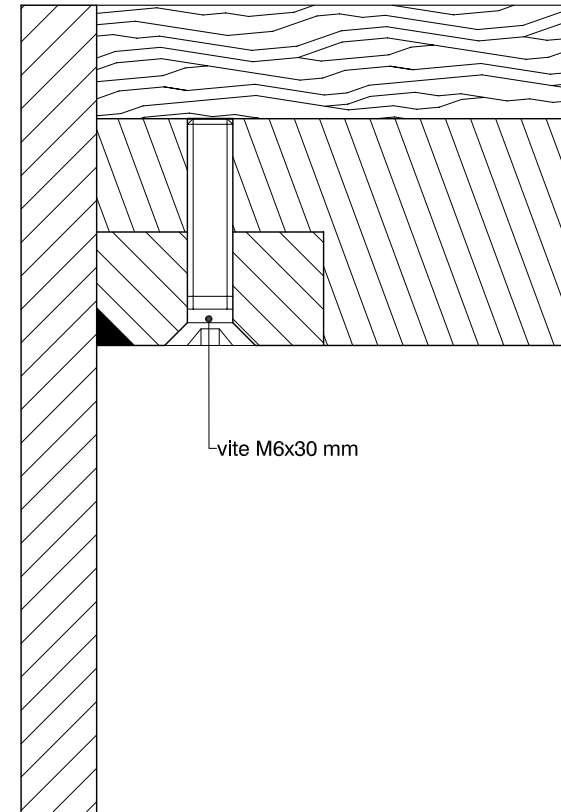
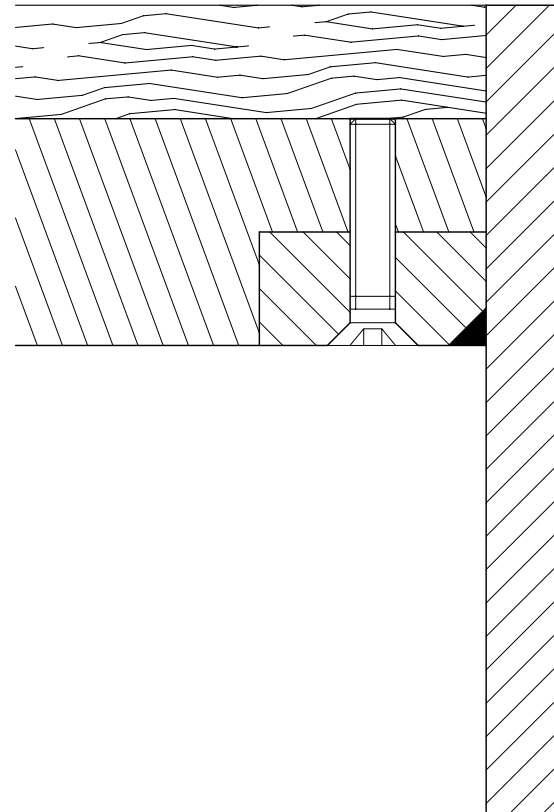
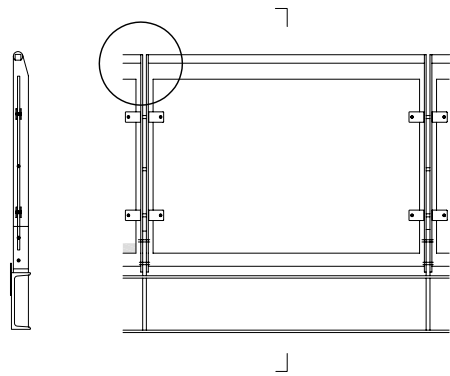


# PARAPETTO DELLA TERRAZZA - CORRIMANO

Show-room Diesel - Londra, 2002 - progetto di Favero & Milan Ingegneria

fonte: Favero & Milan Ingegneria



0 1 2 3 cm scala 1:1 sezione verticale