

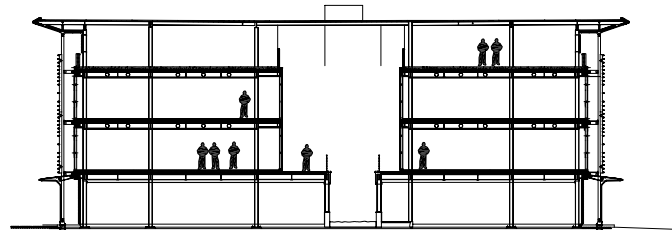
ANGOLO DI FACCIATA CON BALLATOIO

Edificio La Vela - Mestre 2004 - DHK architects

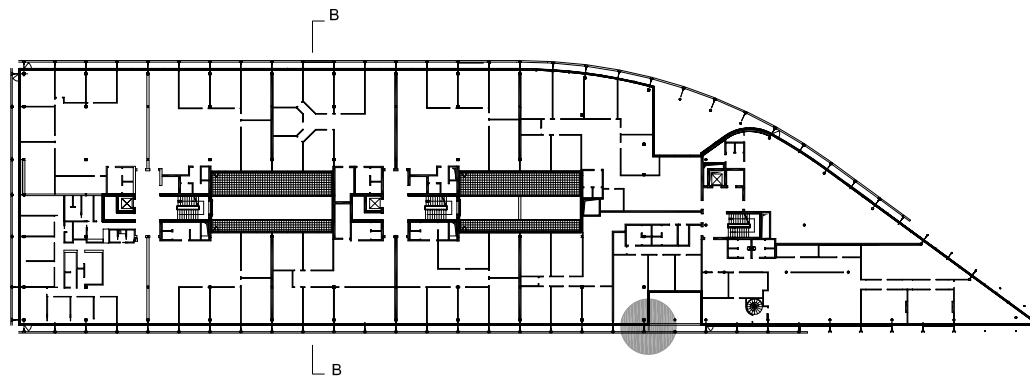
fonte: Favero & Milan Ingegneria

Il dettaglio mostra il rapporto tra la facciata continua in vetro , la passerella esterna in grigliato metallico e i frangisole in lame di alluminio.

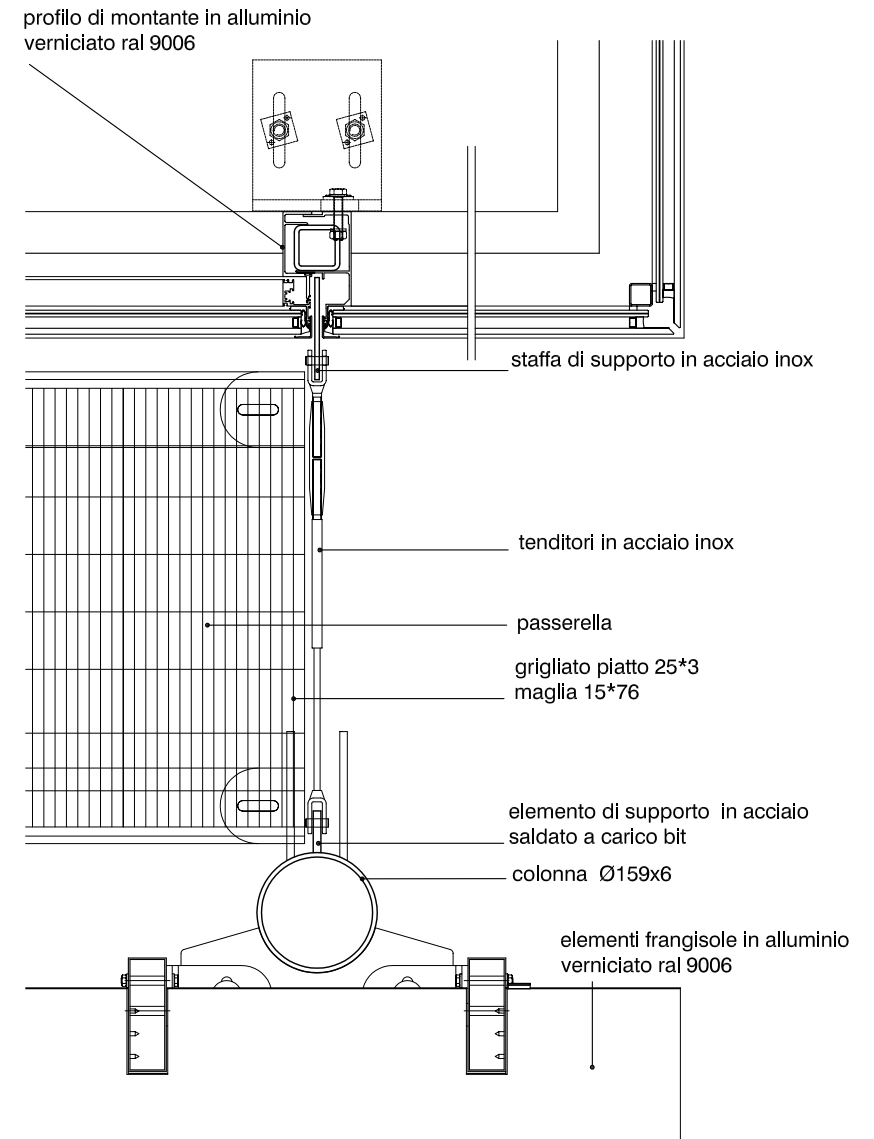
Questi sono i tre elementi che compongono e ritmano la facciata di questo edificio , legato alla percezione stradale da un lato, e a quella del canale lagunare e della barca dall'altro.



scala 1: 500 sezione B-B



scala 1: 1000 pianta



0 10 20 30 cm scala 1: 10 sezione longitudinale