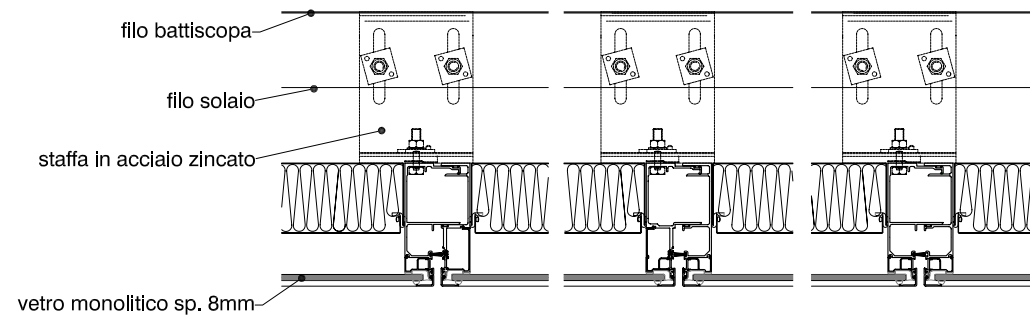
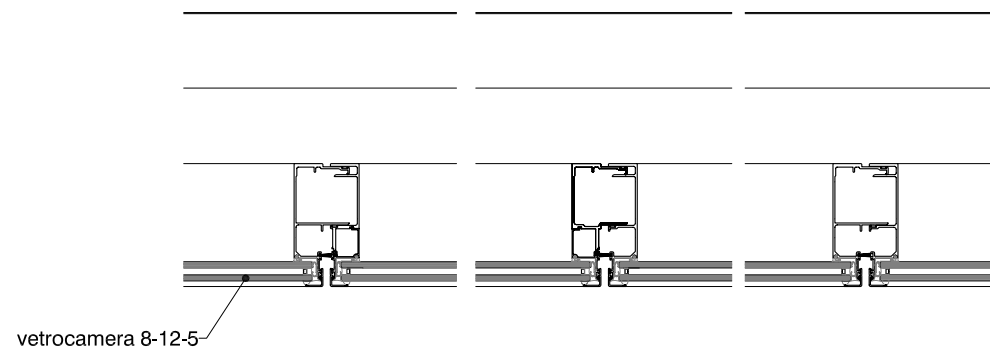
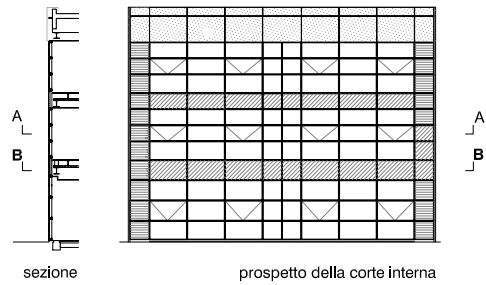


MONTANTI DELLA FACCIATA VETRATA

Edificio direzionale "Nordestuno" - Mestre, 2004 - arch. Ottavio Di Blasi

fonte: Favero & Milan Ingegneria



0 10 20 30 cm scala 1:10