
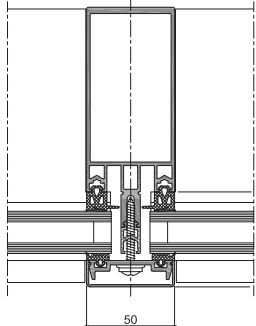

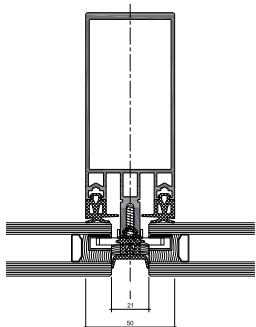

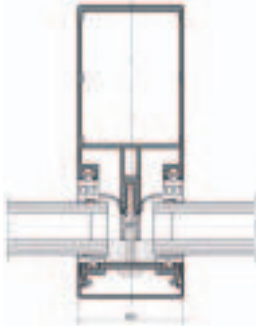

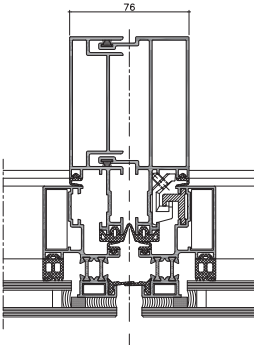

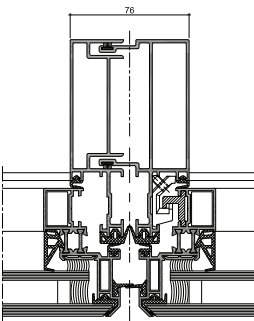

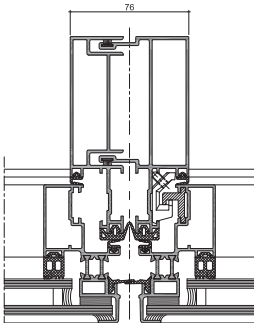



SERIE	DESCRIZIONE TECNICA	NODO
<p>SL50</p> 	<p>Profili per facciata: I montanti con larghezza di 50 mm sono disponibili con profondità comprese tra 55 e 205 mm.</p> <p>Trasmittanza termica: Trasmittanza termica della griglia di facciata compresa tra 1.1 e 2.6 W/m²·K (in funzione degli elementi di taglio termico e guarnizioni adottate) calcolato secondo normativa europea EN 13947 mediante software validato. Rw = 46 dB</p> <p>Tipologie realizzabili: Facciate continue verticali a sviluppo piano o poligonale. Possibilità di inserimento di infissi a sporgere ad anta-ribalta, porte d'ingresso.</p>	
<p>SG50</p> 	<p>Profili per facciata continua strutturale a montanti e traversi La facciata SG50 con incollaggio strutturale del vetro utilizza la medesima griglia a montanti e traversi del sistema SL50. La fuga visibile tra i vetri è pari a 21 mm.</p> <p>Tipologie realizzabili: facciate continue verticali, a sviluppo piano o poligonale. Possibilità di inserimento di infissi a sporgere, parte d'ingresso.</p>	
<p>SL60</p> 	<p>Profili per facciata: I montanti con larghezza di 60 mm sono disponibili con profondità variabili a seconda delle esigenze di progetto.</p> <p>Trasmittanza termica: Trasmittanza termica della griglia di facciata compresa tra 1.1 e 2.6 W/m²·K (in funzione degli elementi di taglio termico e guarnizioni adottate) calcolato secondo normativa europea EN 13947 mediante software validato. Rw = 46 dB</p> <p>Tipologie realizzabili: Facciate continue verticali, facciate inclinate, coperture, cupole, tunnel e costruzioni poligonali.</p>	

SERIE	DESCRIZIONE TECNICA	NODO
<p>AW3S/SF</p> 	<p>Profili per facciata strutturale: I montanti sono disponibili con profondità di 90 e 115 mm e consentono la realizzazione di facciate continue strutturali a telai ed a montanti e traversi isolate termicamente. Le cellule, sia della zona visiva che cieca di parapetto, sono a taglio termico.</p> <p>Tipologie realizzabili: Facciate continue verticali piane e curve con apribili a spingere inseriti.</p>	
<p>AW3M</p> 	<p>Profili per facciata semi strutturale: I montanti sono disponibili con profondità di 90 e 115 mm e consentono la realizzazione di facciate continue strutturali a telai ed a montanti e traversi isolate termicamente. Le cellule, sia della zona visiva che cieca di parapetto, sono a taglio termico con ritegno meccanico a 45°.</p> <p>Tipologie realizzabili: Facciate continue verticali piane e curve con apribili a spingere inseriti.</p>	
<p>AW3B</p> 	<p>Profili per facciata semi strutturale: I montanti sono disponibili con profondità di 90 e 115 mm e consentono la realizzazione di facciate continue strutturali a telai ed a montanti e traversi. Le cellule, sia della zona visiva che cieca di parapetto, sono isolate termicamente con ritegno meccanico da 13 mm.</p> <p>Tipologie realizzabili: Facciate continue verticali piane con apribili a spingere inseriti.</p>	
<p>AW3T</p> 	<p>Profili per facciata: I montanti sono disponibili con profondità di 90 e 115 mm e consentono la realizzazione di facciate continue strutturali a telai ed a montanti e traversi isolate termicamente. Le cellule, sia della zona visiva che cieca di parapetto, non sono a taglio termico con ritegno meccanico da 13 mm.</p> <p>Tipologie realizzabili: Facciate continue verticali piane con apribili a spingere inseriti.</p>	