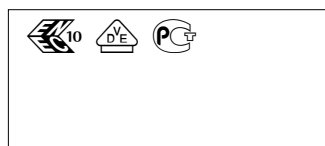
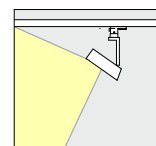
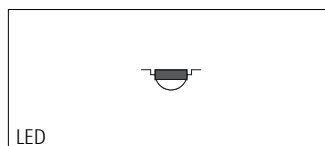
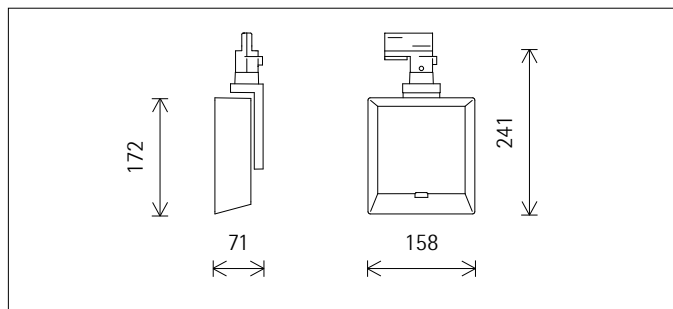


con LED



**72865.000** Bianco  
LED 24W 2400lm 4000K bianco neutro  
DALI  
Versione 2  
Lente Spherolit wallwash

### Descrizione del prodotto

Corpo e braccio: fusione di alluminio, verniciata a polvere. Orientabile da 0° a 90°. Braccio girevole di 360° sul adattatore DALI. Passaggio interno dei cavi.

Componentistica DALI, per Plug and Play.

Adattatore ERCO DALI per binario elettrificato DALI: materiale sintetico.

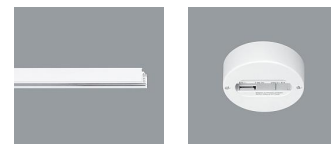
Modulo LED: LED ad alta potenza su circuito stampato a nucleo metallico.

Collimatore ottico in polimero ottico.

Frontalino: materiale sintetico nero.

Peso 1,30kg

LMF E



### Montaggio

Binario elettrificato DALI ERCO  
Hi-trac Binario elettrificato DALI  
Monopoli Binario elettrificato DALI  
Basetta DALI

## Dati di progettazione

### Illuminamento $E_n$ (lx)

Dati:

Numero degli apparecchi  $n > 5$

Altezza della parete (m) 6

Angolo di orientamento 35°

LED 24W 2400lm 4000K

Distanza dalla parete (m)	1.75		1.75		1.75		2.00	
	2.00		2.00		2.25		2.25	
Distanza tra gli apparecchi (m)	sotto l'apparecchio	tra gli apparecchi	sotto l'apparecchio	tra gli apparecchi	sotto l'apparecchio	tra gli apparecchi	sotto l'apparecchio	tra gli apparecchi
0.500	73	80	64	71	58	63	46	51
1.000	142	154	126	134	118	115	88	96
1.500	193	209	176	178	167	147	126	130
2.000	210	231	192	195	182	160	145	150
2.500	211	220	192	186	181	155	148	152
3.000	191	202	172	170	162	141	144	142
3.500	171	184	154	157	144	131	132	132
4.000	144	159	128	137	119	116	118	122
4.500	117	129	102	112	93	97	101	108
5.000	92	100	80	89	72	77	84	92
5.500	71	76	62	68	55	60	68	75

Pulizia (a)	1				2				3			
	P	C	N	D	P	C	N	D	P	C	N	D
LMF	0.96	0.94	0.90	0.86	0.93	0.91	0.86	0.81	0.92	0.90	0.84	0.79
RSMF	0.96	0.92	0.87	0.81	0.96	0.92	0.87	0.81	0.96	0.92	0.87	0.81

Durata d'esercizio (h)	1000	10000	20000	30000	40000	50000
	LLMF	0.98	0.93	0.87	0.82	0.77
LSF	1	1	1	1	1	1

MF	LMFxRSMFxLLMFxLSF	Maintainance Factor
MF	Fattore di manutenzione	Maintainance Factor
LMF	Fattore di manutenzione dell'apparecchio	Luminaire Maintenance Factor
RSMF	Fattore di manutenzione del locale	Room Surface Maintenance Factor
LLMF	Fattore di manutenzione del flusso luminoso della lampada	Lamp Lumens Maintenance Factor
LSF	Fattore di durata della lampada	Lamp Survival Factor
P	locale molto pulito	Room pure
C	locale pulito	Room clean
N	locale con sporco normale	Room normal
D	locale molto sporco	Room dirty

## Accessori



**70610.000**  
Dispositivo antiabbagliamento  
Materiale sintetico nero.