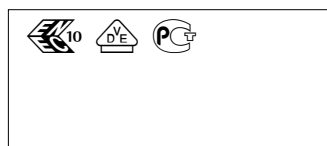
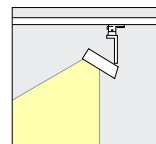
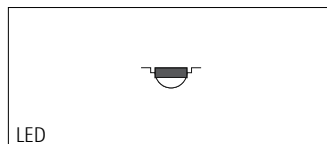
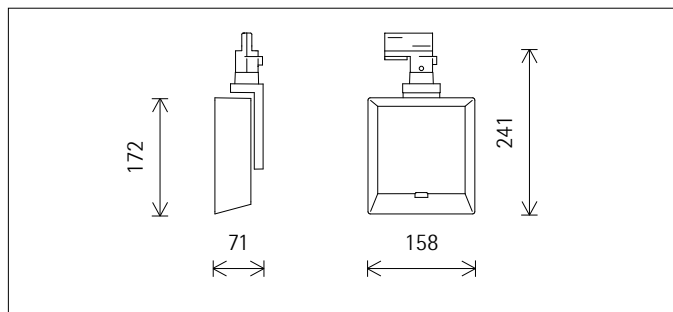


con LED



**DALI
PLUG+
PLAY**

72861.000 Bianco
LED 24W 2400lm 4000K bianco neutro
DALI
Versione 2
Lente Spherolit oval flood

Descrizione del prodotto

Corpo e braccio: fusione di alluminio, verniciata a polvere. Orientabile da 0° a 90°. Braccio girevole di 360° sul adattatore DALI. Passaggio interno dei cavi.

Componentistica DALI, per Plug and Play.

Adattatore ERCO DALI per binario elettrificato DALI: materiale sintetico.

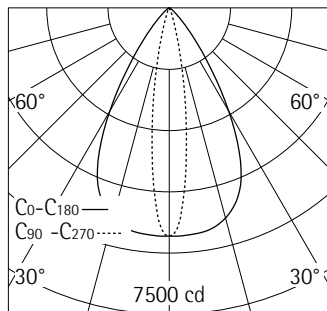
Modulo LED: LED ad alta potenza su circuito stampato a nucleo metallico.

Collimatore ottico in polimero ottico. Lente montabile sfalsata di 90°.

Frontalino: materiale sintetico nero.

Peso 1,30kg

LMF E



LED 24W 2400lm 4000K bianco neutro

h(m)	E(lx)	D(m)	
		C0	C90
1	5585	1.18	0.30
2	1396	2.36	0.60
3	621	3.53	0.90
4	349	4.71	1.20
5	223	5.89	1.49



Montaggio

Binario elettrificato DALI ERCO
Hi-trac Binario elettrificato DALI
Monopoli Binario elettrificato DALI
Basetta DALI

Dati di progettazione

Pulizia (a)	1				2				3			
	P	C	N	D	P	C	N	D	P	C	N	D
LMF	0.96	0.94	0.90	0.86	0.93	0.91	0.86	0.81	0.92	0.90	0.84	0.79
RSMF	0.96	0.92	0.87	0.81	0.96	0.92	0.87	0.81	0.96	0.92	0.87	0.81

Durata d'esercizio (h)	1000	10000	20000	30000	40000	50000
	LLMF	0.98	0.93	0.87	0.82	0.77
LSF	1	1	1	1	1	1

MF	LMFxRSMFxLLMFxLSF	
MF	Fattore di manutenzione	Maintainance Factor
LMF	Fattore di manutenzione dell'apparecchio	Luminaire Maintenance Factor
RSMF	Fattore di manutenzione del locale	Room Surface Maintenance Factor
LLMF	Fattore di manutenzione del flusso luminoso della lampada	Lamp Lumens Maintenance Factor
LSF	Fattore di durata della lampada	Lamp Survival Factor
P	locale molto pulito	Room pure
C	locale pulito	Room clean
N	locale con sporco normale	Room normal
D	locale molto sporco	Room dirty