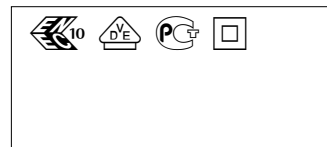
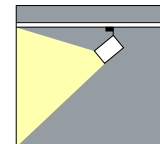
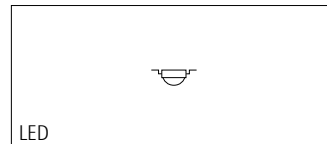
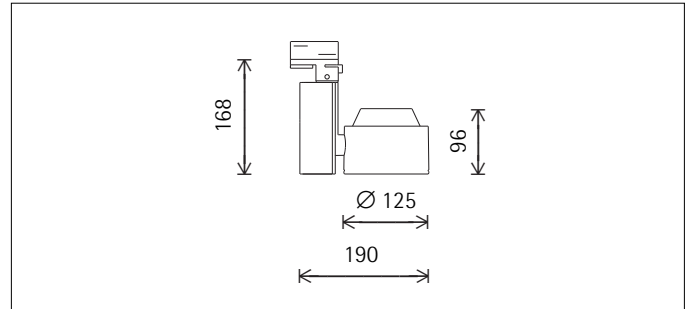


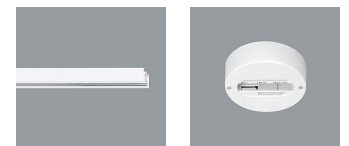
con LED e adattatore DALI



72099.000 Bianco (RAL9002)
LED 13W 870lm 3000K bianco caldo
DALI
Versione 3
Lente Spherolit wallwash

Descrizione del prodotto

Testata cilindrica: fusione di alluminio, verniciata a polvere. Orientabile di 180°.
Corpo: materiale sintetico, girevole di 360° sull'adattatore DALI.
Componentistica elettronica, per Plug and Play.
Adattatore ERCO DALI per binario elettrificato DALI: materiale sintetico.
Modulo LED: LED ad alta potenza su circuito stampato a nucleo metallico.
Collimatore ottico in polimero ottico.
Peso 1,25kg



Montaggio

Binario elettrificato DALI ERCO
Hi-trac Binario elettrificato DALI
Monopoli Binario elettrificato DALI
Basetta DALI

Dati di progettazione

Illuminamento E_n (lx)

Dati:

Numero degli apparecchi $n > 5$

Altezza della parete (m) 3

Angolo di orientamento 35°

LED 13W 870lm 3000K

	1.00		1.00		1.25		1.25	
	sotto l'apparecchio	tra gli apparecchi	sotto l'apparecchio	tra gli apparecchi	sotto l'apparecchio	tra gli apparecchi	sotto l'apparecchio	tra gli apparecchi
Distanza dalla parete (m)	1.00		1.00		1.25		1.25	
Distanza tra gli apparecchi (m)								
0.250	40	40	32	33	26	26	21	22
0.500	103	107	86	84	57	59	48	49
0.750	171	178	146	134	93	98	81	79
1.000	210	215	180	160	123	126	107	100
1.250	216	227	184	169	136	140	119	111
1.500	216	226	184	170	138	145	121	115
1.750	202	217	169	164	138	145	120	116
2.000	189	201	158	154	134	142	116	114
2.250	170	180	141	139	125	135	108	109
2.500	148	156	122	122	119	126	102	102
2.750	126	131	102	104	109	115	93	94

Pulizia (a)	1				2				3			
	P	C	N	D	P	C	N	D	P	C	N	D
Condizioni ambientali												
LMF	0.94	0.88	0.82	0.77	0.91	0.83	0.77	0.71	0.89	0.79	0.73	0.65
RSMF	0.96	0.92	0.87	0.81	0.96	0.92	0.87	0.81	0.96	0.92	0.87	0.81

Durata d'esercizio (h)	1000		10000		20000		30000		40000		50000	
	LLMF	LSF	LLMF	LSF	LLMF	LSF	LLMF	LSF	LLMF	LSF	LLMF	LSF
LLMF	0.98	0.93	0.87	0.82	0.77	0.72						
LSF	1	1	1	1	1	1						

MF	LMFxRSMFxLLMFxLSF	
MF	Fattore di manutenzione	Maintainance Factor
LMF	Fattore di manutenzione dell'apparecchio	Luminaire Maintenance Factor
RSMF	Fattore di manutenzione del locale	Room Surface Maintenance Factor
LLMF	Fattore di manutenzione del flusso luminoso della lampada	Lamp Lumens Maintenance Factor
LSF	Fattore di durata della lampada	Lamp Survival Factor
P	locale molto pulito	Room pure
C	locale pulito	Room clean
N	locale con sporco normale	Room normal
D	locale molto sporco	Room dirty