

PORTE

filo muro **SYNTESIS® LINE**
scorrevole e battente



MODELLI ABBINABILI

Eclisse SYNTESIS® LINE - scorrevole

Eclisse SYNTESIS® LINE estensione - scorrevole

Eclisse SYNTESIS® LINE - battente

PORTE

SYNTESIS® LINE Scorrevoli



Eclisse SYNTESIS® LINE



Eclisse SYNTESIS® LINE estensione

Ideale per chi ama arredare per sottrazione e non vuole rinunciare alla funzionalità di una porta scorrevole, SYNTESIS® LINE scorrevole è il sistema a scomparsa Eclisse senza finiture esterne. Perfetto per ambienti minimali permette la perfetta integrazione della superficie scorrevole con la parete, fondendo tecnica e design nel segno del tempo presente.

FINITURE



POLIESTERE GREZZO

Le porte possono essere dipinte nella stessa finitura della parete, nascondendosi perfettamente alla vista e diventando un tutt'uno con la parete. Lo speciale fondo poliesterato garantisce un'elevata resistenza all'acqua e grande stabilità nel tempo. Inoltre, una volta dipinto, assicura una perfetta resa estetica. Pregio imprescindibile nell'abbinata con la versione filo muro a battente.

TUTTO VETRO

VETRO ALLUMINIO MARTE

TANGANIKI GREZZO - LAMINATO

VITRO

ADATTATORE PER PORTE
TUTTO VETRO

SYNTESIS® LINE
Scorrevoli



Fig. 1



Fig. 2



Adattatore per porte tutto vetro con veletta in acciaio inox (fig.1) complementi per montante di battuta e porta spazzolini in alluminio rivestiti in PVC verniciabile (fig. 2).

Disponibile nella versione:

- ▶ con staffe (altezza veletta H=57 mm)
- ▶ con pinze (altezza veletta H=63 mm)

-
- ▶ Nei modelli Estensione è necessario l'acquisto di due Vitro.
 - ▶ Vitro si abbina esclusivamente a pannelli porta vetro spessore massimo 10 mm. Non sono possibili applicazioni in vetrofusione.
-

MANIGLIE

PER PORTE SYNTESIS® LINE Scorrevoli



I kit di chiusura Eclisse sono dotati di sistema autocentrante brevettato che permette di abbattere i tempi di installazione e garantisce sempre il centraggio e la funzionalità ottimale della chiusura.

EASY

Kit completo di serratura con nottolino

Ottone lucido verniciato	OSO3
Ottone fumè graffiato	OSA
Ottone cromato lucido	OSO1
Ottone cromato satinato	OSS
Ottone verniciato nero	OSA1



OSO3



OSA



OSO1



OSS



OSA1

Kit completo di serratura con foro chiave

Ottone lucido verniciato	OSO4
Ottone fumè graffiato	OSO6
Ottone cromato lucido	OSO7
Ottone cromato satinato	OSS1
Ottone verniciato nero	OSA2



OSO3



OSA



OSO1



OSS



OSA1

Kit senza serratura

Ottone lucido verniciato	OSO8
Ottone fumè graffiato	OSC4
Ottone cromato lucido	OSC2
Ottone cromato satinato	OSC1
Ottone verniciato nero	OSA5



OSO8



OSC4



OSC2



OSC1



OSA5

MANIGLIE

PER PORTE SYNTESIS® LINE Scorrevoli

Linearità e rigore formale caratterizzano le maniglie per porte SYNTESIS® LINE scorrevole. Dedicata a chi desidera coniugare semplicità e design.

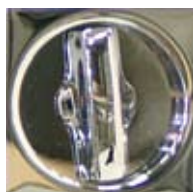


- ▲ **SIMPLY**, la **maniglia fornita di serie** nelle porte in poliestere grezzo, è costituita da una base quadrata che si incassa direttamente all'interno della porta. Non può essere fornita con sistema di chiusura.

FREE

Kit completo di serratura con nottolino

Cromato lucido	OSO1Q
Cromato satinato	OSSQ



OSO1Q



OSSQ

Kit completo di serratura con foro chiave

Cromato lucido	OSO7Q
Cromato satinato	OSS1Q



OSO7Q



OSS1Q

Kit senza serratura

Cromato lucido	OSC2Q
Cromato satinato	OSC1Q



OSC2Q



OSC1Q

PORTE

SYNTHESIS® LINE

Battenti



Le porte SYNTHESIS® LINE battente sono disponibili grezze con primer oppure in poliestere grezzo. Le porte possono essere dipinte nella stessa finitura della parete, nascondendosi perfettamente alla vista e diventando un tutt'uno con la parete.

FINITURE



GREZZO CON PRIMER



POLIESTERE GREZZO

Lo speciale fondo poliesterato garantisce un'elevata resistenza all'acqua e grande stabilità nel tempo. Inoltre, una volta dipinto, assicura una perfetta resa estetica.

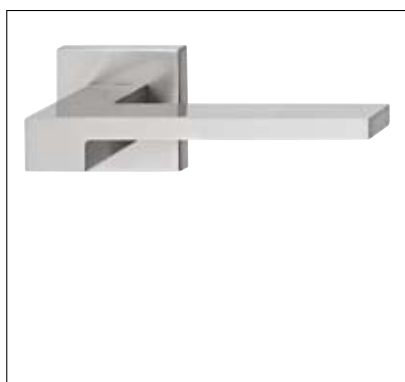
MANIGLIE

PER PORTE SYNTESIS® LINE Battenti

Le porte SYNTESIS® LINE battente sono fornite di serie con blocco serratura magnetico e cerniere nelle finiture cromo satinato o cromo lucido. A scelta, si possono abbinare le maniglie CASSIOPEA.

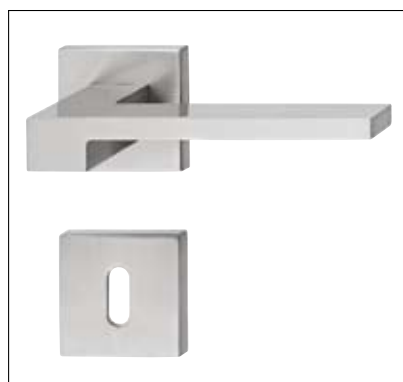


MANIGLIE CASSIOPEA



**Cassiopea
senza serratura**

▲ Disponibile anche nella
finitura cromo satinato



**Cassiopea
con serratura**

▲ Disponibile anche nella
finitura cromo satinato

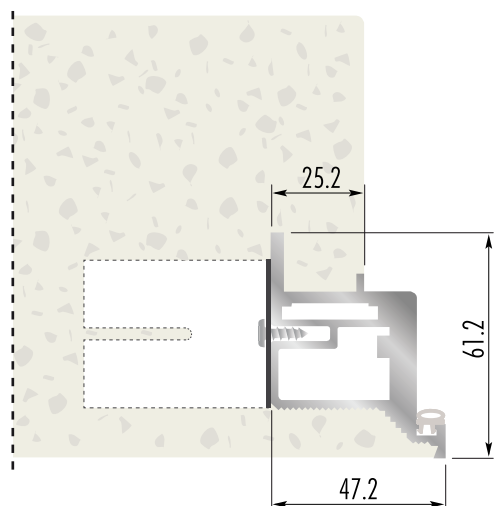


**Cassiopea
con nottolino**

▲ Disponibile anche nella
finitura cromo satinato

PORTA A SPINGERE

TELAIO PER MURATURA



Il telaio per muratura viene fornito completo di zanche da cementare negli appositi spazi ricavati nel muro. Per le porte filo soffitto, è possibile scegliere il telaio con o senza traverso superiore.

Quest'ultima soluzione permette di ottenere la perfetta continuità tra la porta e il soffitto.

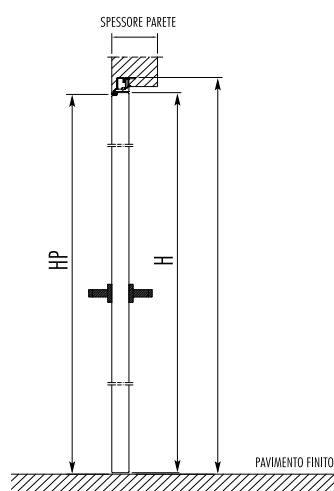


Fig. 1

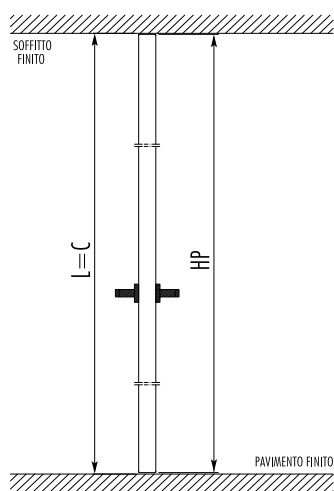
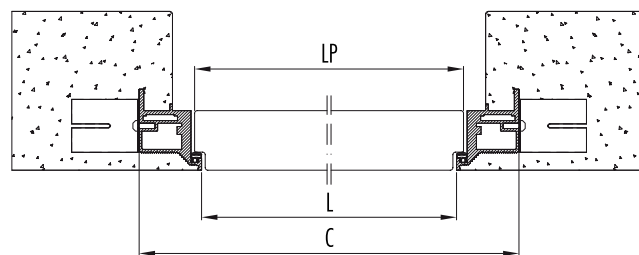


Fig. 2



PORTA A SPINGERE - TELAIIO PER MURATURA

LUCE NETTA DI PASSAGGIO		INGOMBRO TELAIIO		DIMENSIONI PANNELLO PORTA		NOTE
L	H	C	H1	LP	HP	
614	2007 ÷ 2607*	708	2054 ÷ 2654*	625	2008 ÷ 2608*	<p>Per fuori misura in H senza traverso superiore (filo soffitto): Ingombro telaio= Luce netta di passaggio Dimensione Pannello= Luce netta di passaggio - 10 mm</p> <p>* Intervalli di 100 mm</p> <p>** Con traverso Fissato a soffitto H= 2700 mm (vedi fig. 1)</p> <p>*** Senza traverso Fissato a soffitto H= 2700 mm (vedi fig. 2)</p>
	2652**		2699**		2653**	
	2700***		2700***		2690***	
714	2007 ÷ 2607*	808	2054 ÷ 2654*	725	2008 ÷ 2608*	
	2652**		2699**		2653**	
	2700***		2700***		2690***	
814	2007 ÷ 2607*	908	2054 ÷ 2654*	825	2008 ÷ 2608*	
	2652**		2699**		2653**	
	2700***		2700***		2690***	
914	2007 ÷ 2607*	1008	2054 ÷ 2654*	925	2008 ÷ 2608*	
	2652**		2699**		2653**	
	2700***		2700***		2690***	
1014	2007 ÷ 2607*	1108	2054 ÷ 2654*	1025	2008 ÷ 2608*	
	2652**		2699**		2653**	
	2700***		2700***		2690***	

misure espresse in mm.

PORTA A TIRARE

TELAIO PER MURATURA

Il telaio per muratura viene fornito completo di zanche da cementare negli appositi spazi ricavati nel muro.
 Per le porte filo soffitto, è possibile scegliere il telaio con o senza traverso superiore.
 Quest'ultima soluzione permette di ottenere la perfetta continuità tra la porta e il soffitto.

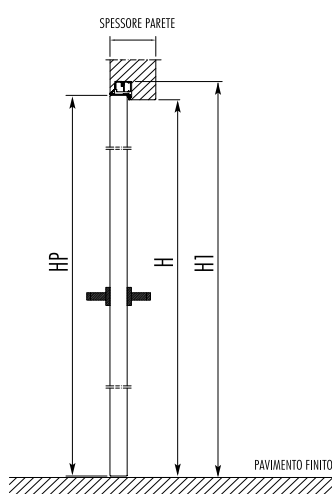
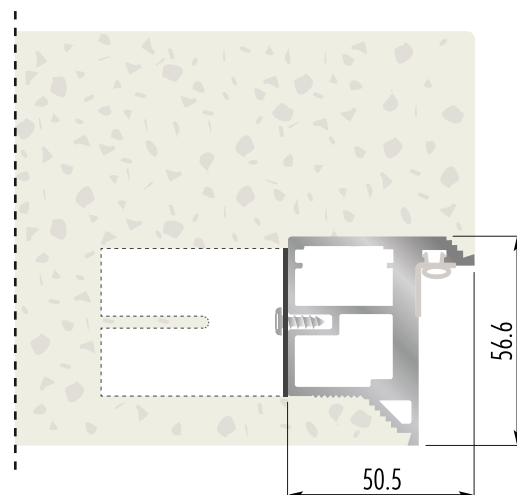


Fig. 1

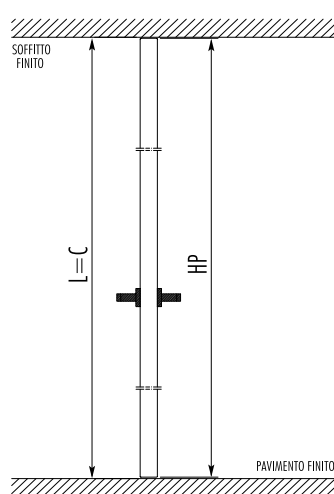
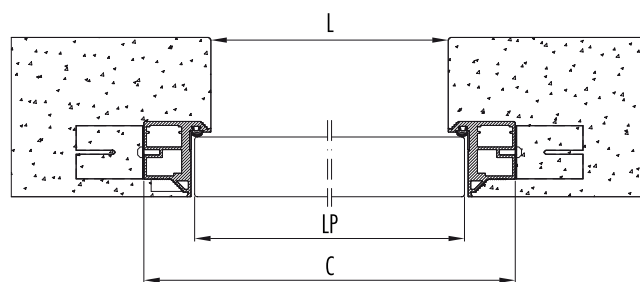


Fig. 2



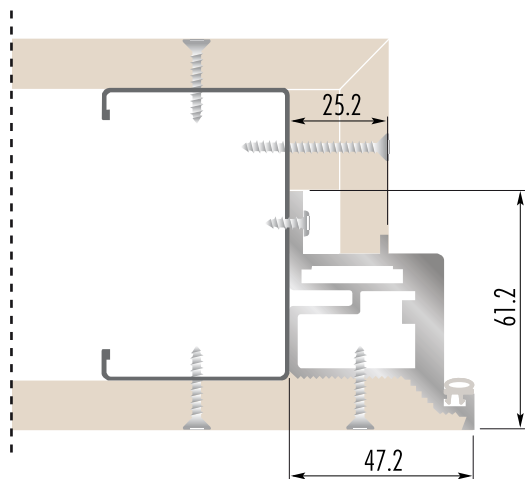
LUCE NETTA DI PASSAGGIO		INGOMBRO TELAIIO		DIMENSIONI PANNELLO PORTA		NOTE
L	H	C	HI	LP	HP	
600	2100 ÷ 2600*	701	2151 ÷ 2651*	625	2108 ÷ 2608*	Per fuori misura in H senza traverso superiore (filo soffitto): Ingombro telaio= Luce netta di passaggio Dimensione Pannello= Luce netta di passaggio -10 mm * Intervalli di 100 mm ** Con traverso Fissato a soffitto H= 2700 mm (vedi fig. 1) *** Senza traverso Fissato a soffitto H= 2700 mm (vedi fig. 2)
	2645**		2696**		2663**	
	2700***		2700***		2690***	
700	2100 ÷ 2600*	801	2151 ÷ 2651*	725	2108 ÷ 2608*	
	2645**		2696**		2663**	
	2700***		2700***		2690***	
800	2100 ÷ 2600*	901	2151 ÷ 2651*	825	2108 ÷ 2608*	
	2645**		2696**		2663**	
	2700***		2700***		2690***	
900	2100 ÷ 2600*	1001	2151 ÷ 2651*	925	2108 ÷ 2608*	
	2645**		2696**		2663**	
	2700***		2700***		2690***	
1000	2100 ÷ 2600*	1101	2151 ÷ 2651*	1025	2108 ÷ 2608*	
	2645**		2696**		2663**	
	2700***		2700***		2690***	

misure espresse in mm.

PORTA A TIRARE - TELAIIO PER MURATURA

PORTA A SPINGERE

TELAIO PER CARTONGESSO



Il telaio per cartongesso deve essere installato contemporaneamente alla costruzione della parete e va fissato direttamente alla struttura del cartongesso. Per le porte filo soffitto, è possibile scegliere il telaio con o senza traverso superiore. Quest'ultima soluzione permette di ottenere la perfetta continuità tra la porta e il soffitto.

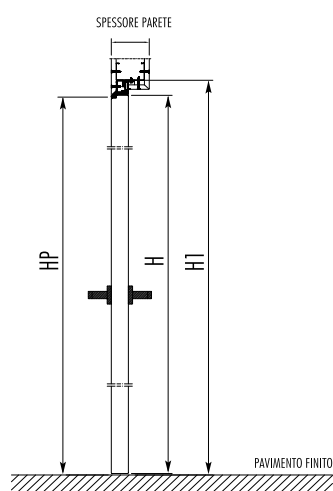


Fig. 1

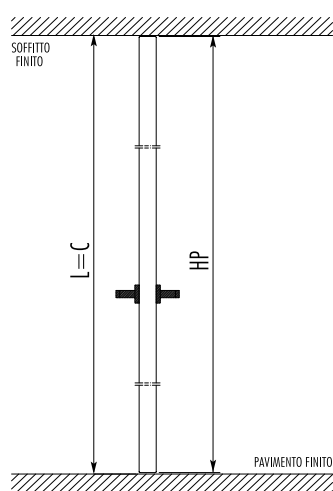
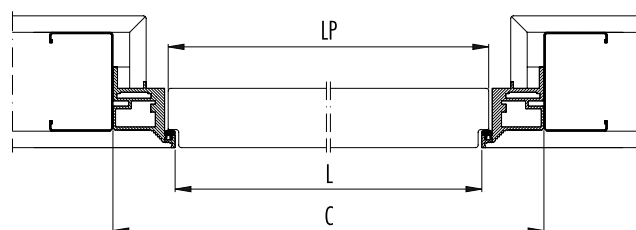


Fig. 2



PORTA A SPINGERE - TELAI0 PER CARTONGESSO

LUCE NETTA DI PASSAGGIO		INGOMBRO TELAI0		DIMENSIONI PANNELLO PORTA		NOTE
L	H	C	H1	LP	HP	
614	2007 ÷ 2607*	708	2054 ÷ 2654*	625	2008 ÷ 2608*	Per fuori misura in H senza traverso superiore (filo soffitto): Ingombro telaio= Luce netta di passaggio Dimensione Pannello= Luce netta di passaggio -10 mm * Intervalli di 100 mm ** Con traverso Fissato a soffitto H= 2700 mm (vedi fig. 1) *** Senza traverso Fissato a soffitto H= 2700 mm (vedi fig. 2)
	2652**		2699**		2653**	
	2700***		2700***		2690***	
714	2007 ÷ 2607*	808	2054 ÷ 2654*	725	2008 ÷ 2608*	
	2652**		2699**		2653**	
	2700***		2700***		2690***	
814	2007 ÷ 2607*	908	2054 ÷ 2654*	825	2008 ÷ 2608*	
	2652**		2699**		2653**	
	2700***		2700***		2690***	
914	2007 ÷ 2607*	1008	2054 ÷ 2654*	925	2008 ÷ 2608*	
	2652**		2699**		2653**	
	2700***		2700***		2690***	
1014	2007 ÷ 2607*	1108	2054 ÷ 2654*	1025	2008 ÷ 2608*	
	2652**		2699**		2653**	
	2700***		2700***		2690***	

misure espresse in mm.

PORTA A TIRARE

TELAIO PER CARTONGESSO

Il telaio per cartongesso deve essere installato contemporaneamente alla costruzione della parete e va fissato direttamente alla struttura del cartongesso.

Per le porte filo soffitto, è possibile scegliere il telaio con o senza traverso superiore.

Quest'ultima soluzione permette di ottenere la perfetta continuità tra la porta e il soffitto.

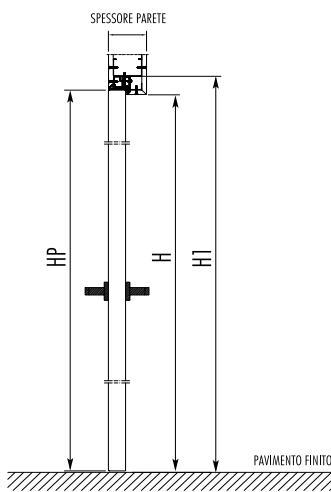
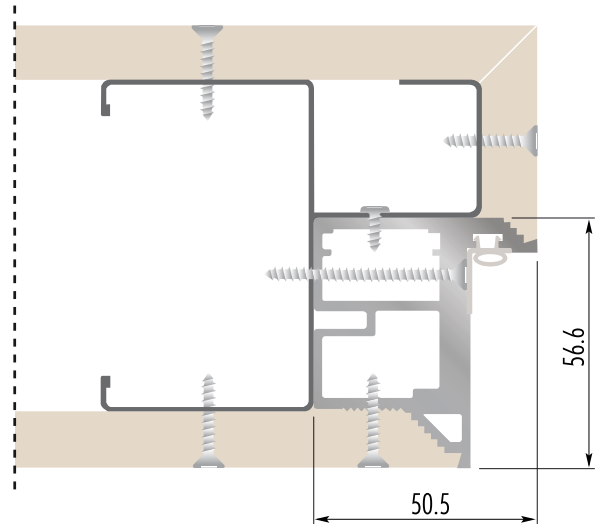


Fig. 1

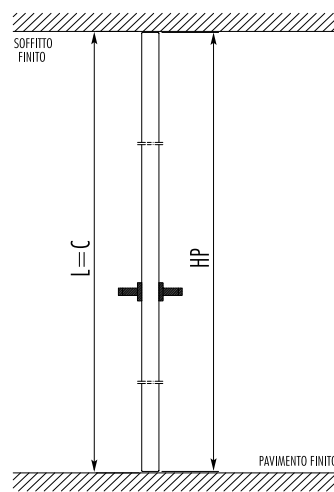
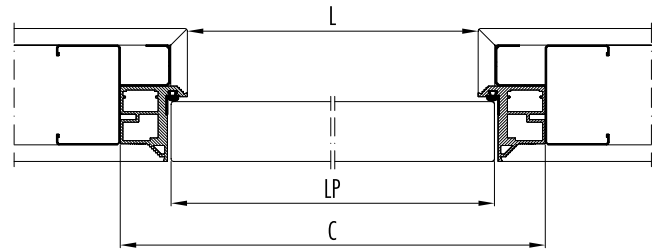


Fig. 2



LUCE NETTA DI PASSAGGIO		INGOMBRO TELAIIO		DIMENSIONI PANNELLO PORTA		NOTE
L	H	C	HI	LP	HP	
600	2100 ÷ 2600*	701	2151 ÷ 2651*	625	2108 ÷ 2608*	Per fuori misura in H senza traverso superiore (filo soffitto): Ingombro telaio= Luce netta di passaggio Dimensione Pannello= Luce netta di passaggio -10 mm * Intervalli di 100 mm ** Con traverso Fissato a soffitto H= 2700 mm (vedi fig. 1) *** Senza traverso Fissato a soffitto H= 2700 mm (vedi fig. 2)
	2645**		2696**		2663**	
	2700***		2700***		2690***	
700	2100 ÷ 2600*	801	2151 ÷ 2651*	725	2108 ÷ 2608*	
	2645**		2696**		2663**	
	2700***		2700***		2690***	
800	2100 ÷ 2600*	901	2151 ÷ 2651*	825	2108 ÷ 2608*	
	2645**		2696**		2663**	
	2700***		2700***		2690***	
900	2100 ÷ 2600*	1001	2151 ÷ 2651*	925	2108 ÷ 2608*	
	2645**		2696**		2663**	
	2700***		2700***		2690***	
1000	2100 ÷ 2600*	1101	2151 ÷ 2651*	1025	2108 ÷ 2608*	
	2645**		2696**		2663**	
	2700***		2700***		2690***	

misure espresse in mm.

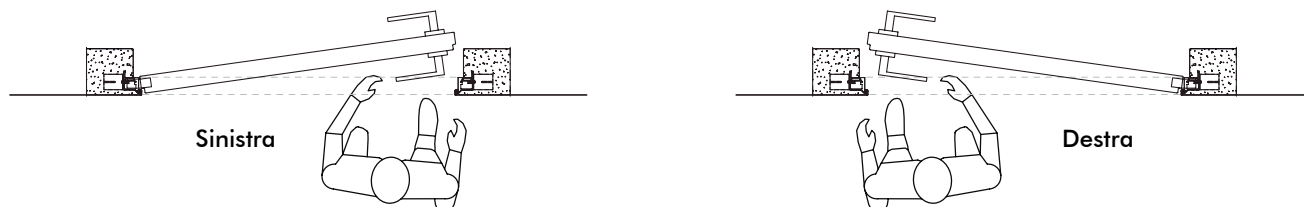
PORTA A TIRARE - TELAIIO PER CARTONGESSO

ASPETTI TECNICI

TIPOLOGIE: SCELTA DI APERTURA

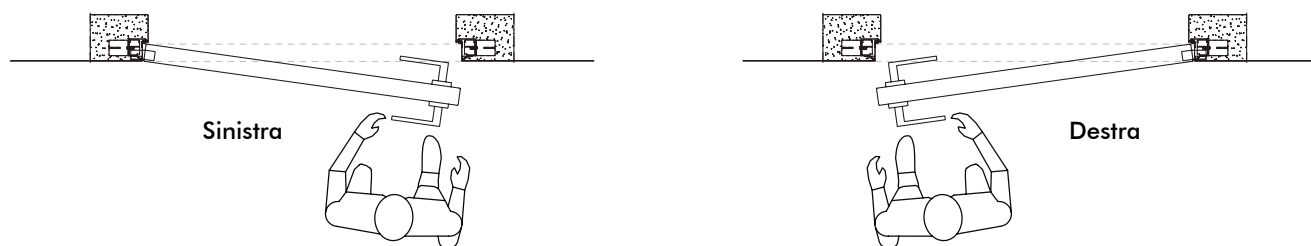
Porta a spingere

Per ogni modello di porta si può optare per l'apertura a spingere con direzione destra o sinistra. La battuta presente sulla porta lascia all'interno della stanza la logica e l'estetica del raso muro.



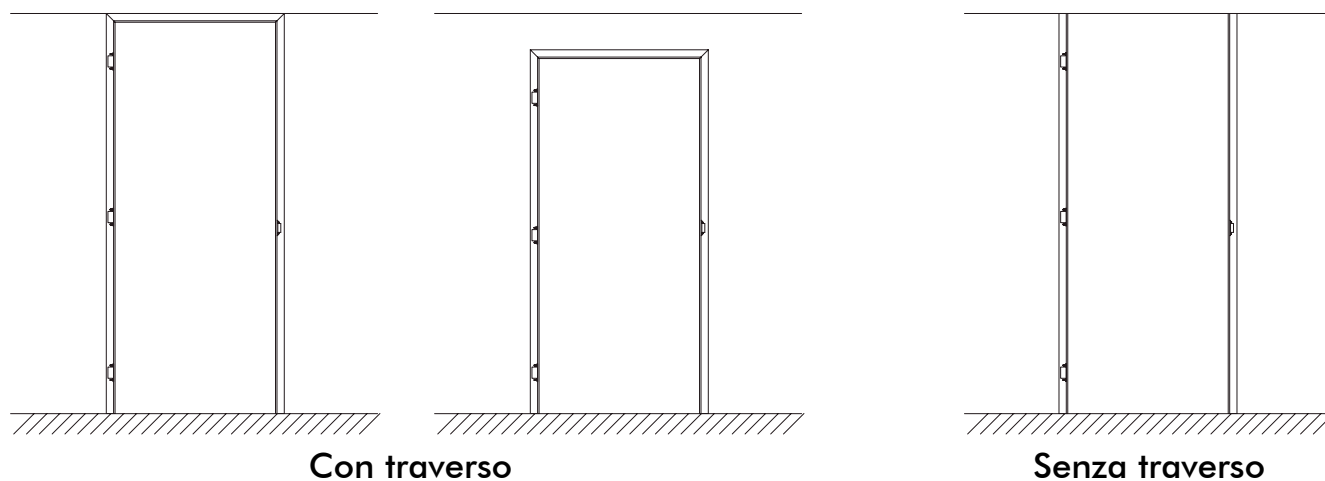
Porta a tirare

Anche nella modalità di apertura a tirare il lato a raso muro è presente all'interno della stanza. E' possibile scegliere la direzione di apertura a destra o sinistra.



TIPOLOGIE: CON O SENZA TRAVERSO

Peculiarità della linea SYNTESIS® LINE battente è la possibilità di collocare le porte a filo soffitto con o senza traverso superiore per ottenere un effetto di integrazione totale tra la porta, la parete ed il soffitto.

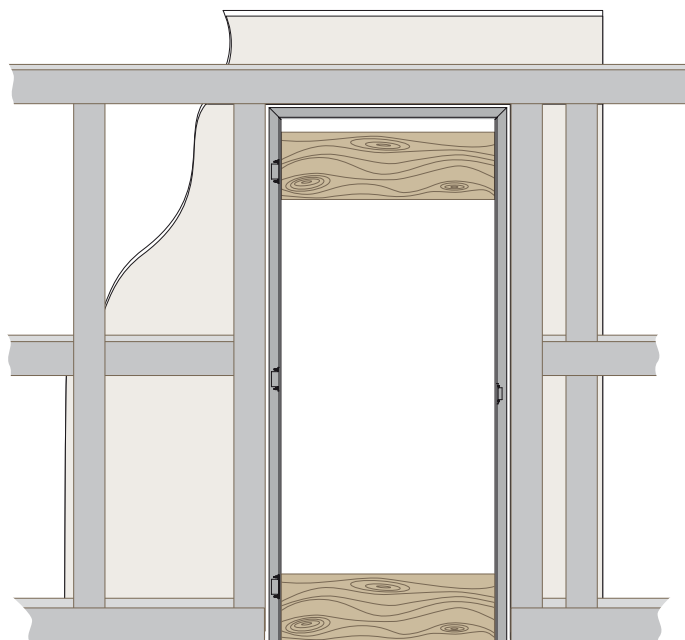


QUALITÀ: IL TELAIO - LA PORTA TAMBURATA

Il telaio

Il telaio a rasomuro è stato progettato per essere installato facilmente sulla parete.

La sezione in alluminio conferisce resistenza e solidità alla struttura mentre i pannelli distanziali scongiurano eventuali torsioni.



La porta tamburata

La porta tamburata nella versione in poliestere grezzo è costituita da un telaio perimetrale con **doppio massello** da 45 mm e una struttura alveolare di celle da 14 mm e cartelle in MDF da 5 mm.

L'unione di questi elementi garantisce stabilità e resistenza al pannello porta.



Particolare della porta tamburata in poliestere grezzo con doppio massello