

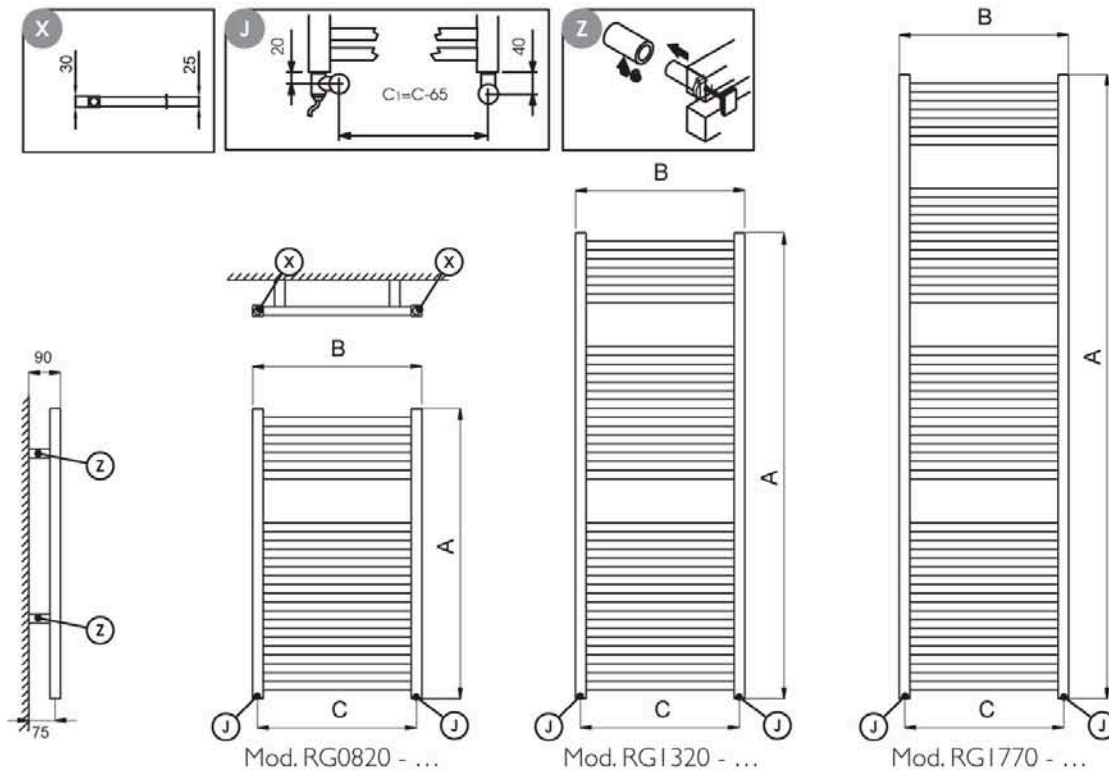
COD.	A mm	B mm	C mm	white & colors		chrome		Peso Cap.		Resistenze Consigliate Recommended Heating Résistances Conseillées Resistencias Recomendadas				
				$\Delta t=50^{\circ}\text{C}$	$\Delta t=30^{\circ}\text{C}$	$\Delta t=50^{\circ}\text{C}$	$\Delta t=30^{\circ}\text{C}$	kg	Lt	300w	500w	750w	1000w	
				W	W	W	W							
14 TUBI	RG082043	823	430	400	376	206	252	138	7,1	3,3	●	X		
14 PIPES	RG082048	823	480	450	416	227	278	152	7,7	3,7	●	X		
14 TUBES	RG082053	823	530	500	455	249	-	-	8,3	4,0	●			
	RG082058	823	580	550	495	271	331	181	9,0	4,4	X	●		
22 TUBI	RGI32043	1322	430	400	594	325	398	218	11,2	5,2	X	●		
22 PIPES	RGI32048	1322	480	450	656	359	440	240	12,2	5,8		●	X	
22 TUBES	RGI32053	1322	530	500	718	393	-	-	13,2	6,4			●	
	RGI32058	1322	580	550	780	427	523	286	14,2	6,9		X	●	
29 TUBI	RGI77043	1770	430	400	786	430	527	288	14,8	6,9		X	●	
29 PIPES	RGI77048	1770	480	450	868	475	581	318	16,1	7,7		X	●	
29 TUBES	RGI77053	1770	530	500	950	519	-	-	17,5	8,4				●
	RGI77058	1770	580	550	1032	564	691	378	18,8	9,1			X	●

I Kcal/h = 1,16278 W

Temperatura max di esercizio: 90° C  
Maximum operating temperature: 90 °C  
Température maximum de fonctionnement: 90 °C  
Temperatura máx de funcionamiento: 90 °C

Pressione max di esercizio: 500 kPa  
Maximum operating pressure: 500 kPa  
Pression maximum de fonctionnement: 500 kPa  
Presión máx de funcionamiento: 500 kPa

● white & color  
x chrome



X Dimensioni sezioni corpo scaldante  
Radiator body section dimensions  
Dimensions des sections du corps chauffant  
Dimensiones de las secciones del cuerpo calefactor

J Installazione con resistenza elettrica  
Installation with heating element  
Installation avec résistance électrique  
Instalación con resistencia eléctrica

Z Sistemi di fissaggio a parete  
Wall fastening systems  
Systèmes d'installation murale  
Sistemas de fijación a la pared