

SL50 Facciate Continue

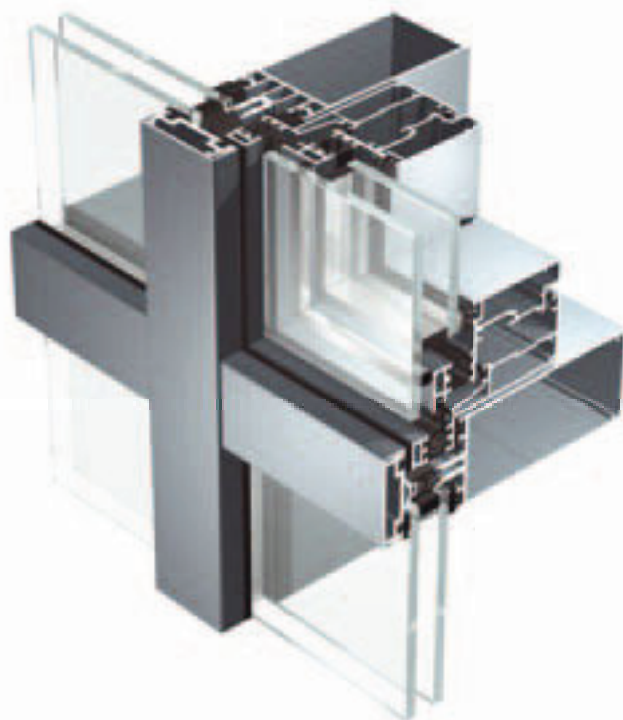
SL50

Sistema per facciate continue verticali

Questo sistema a montanti e traversi è studiato per poter realizzare facciate continue verticali, a sviluppo piano o poligonale.

La serie dispone di profili di varie misure e statica a seconda delle esigenze di progettazione con sezione di 50 mm.

Le parti apribili inserite sono nella classica versione anta ribalta e sporgere disponibile sia in versione con incollaggio strutturale che con ritegno meccanico.



PROFILI	I montanti con larghezza di 50 mm sono disponibili con profondità comprese tra 55 e 330 mm.			
TIPOLOGIE COSTRUTTIVE	Facciate continue verticali a sviluppo piano o poligonale. Possibilità di inserimento di infissi a sporgere ad anta-ribalta, porte d'ingresso.			
VETRAZIONE E TAMPONAMENTI	I profili consentono il montaggio di vetri da 5 a 42 mm			
PORTATA TRAVERSO	200 Kg			
TRASMITTANZA TERMICA	Ricavato da calcolo seconda norma internazionale EN ISO 10077-2			Uf = 1,1-2,6 W/m²K
POTERE FONOISOLANTE	Ricavato dalla prova sperimentale secondo lo standard internazionale EN ISO 140-3			Rw = max 46 dB
	prestazioni di base —————> prestazioni elevate			
PERMEABILITÀ ALL'ARIA EN 12207	A1	A2	A3	A4
TENUTA ALL'ACQUA EN 12208	R4	R5	R6	RE 1500 PA
RESISTENZA AL VENTO Pressione di prova EN 12210	± 2,0 kPa			
RESISTENZA AL VENTO Deflessione	± 3,0 kPa			

* Il fondino colorato evidenzia i valori della serie ALUK



Dim. 1200x1800 mm
 $U_g = 0,6 \text{ W/m}^2\text{K}$
 $U_p = 0,25 \text{ W/m}^2\text{K}$
 $\Psi_p = 0,19 \text{ W/mK}$
 $\Psi_g = 0,05 \text{ W/mK}$

